

IZAR HRL-C-G3

KOMPAKT LORAWAN RÁDIÓMODUL



ALKALMAZÁSI TERÜLET

A HRLc G3 rádió modul a LoRaWAN technológiát alkalmazva nyit új fejezetet a távleolvasási megoldások területén, melyet mobil leolvasással is lehet kombinálni. A HRLc G3 bármely inductív jeladóval felszerelt, moduláris vízmérő eszközre felerősíthető, akár utólagosan, a hitelesítés megsértése nélkül. A HRLc G3 beépített inductív érzékélővel rendelkezik, amely érzéketlenné teszi a mágneses manipulációkkal szemben. Minden impulzuskimenettel rendelkező mérővel együtt használható, ha az IZAR BE PULSE interfésszel kombináljuk.

JELLEMZŐK

- ▶ Kompakt kialakítás
- ▶ LoRaWAN fixrendszerhez tervezve (szolgáltatói és saját hálózaton keresztül egyaránt)
- ▶ IP 68-as védettség
- ▶ Funkciók: Éjféli fogyasztás, Óránkénti fogyasztás, Visszafele áramlott mennyiség, Min. és max. áramlási értékek
- ▶ Jellemző elemélettartam: 15 év
- ▶ Érzéketlen a mágneses manipulációval szemben
- ▶ Elérhető 868 MHz-es kivitelben
- ▶ Riasztások: Manipuláció, Akkumulátor, Blokkolt mérő, Hőmérséklet, Visszáramlás, Szivárgás, Max. térfogat átlépés

IZAR HRL-C-G3

KOMPAKT LORAWAN RÁDIÓMODUL

MŰKÖDÉSI ELV

A HRLc G3 induktív technológiával összegyűjti a vízmérőről érkező adatokat, és 12 óránként továbbítja az összes mérő információt LoRaWAN fix hálózati módban vagy igény szerint mobil olvasási módban, egy meghatározott időintervallumban.

LoRaWAN fix rendszer:

Az adatokat az üzemeltetett LoRaWAN hálózaton keresztül gyűjtik össze, melyre a közműszolgáltató igénybe vette a szolgáltatást, vagy az általa telepített LoRaWAN rendszeren keresztül. Igényektől függően lehetőség van az adatok elérésére vagy az IZAR@NET 2 szoftveren keresztül, vagy közvetlenül a hálózat üzemeltetői felületén keresztül (általában REST vagy MQTT API interfészek).

Mobil leolvasás:

A HRLc G3-ban által küldött adatokat kétirányú kommunikációval rendelkező rádióvevővel lehet begyűjteni. Ezután az adatokat közvetlenül a központi számítógépes rendszerbe tudja a kezelő továbbítani.

MŰSZAKI ADATOK

	HRL-c-G3
Fix Rendszer Protokoll	LoRaWAN Class A
Mobil Protokoll	Szállítóspecifikus
Frekvencia	863 ... 868 MHz
Titkosítás	Egyedi kulcs- AES-128/CTR
Átviteli teljesítmény	25 mW (14 dBm)
Átviteli mód	Kétirányú
Jeladási hatótávolság	Akár 500 m (mobil leolvasásnál) és több km LoRaWAN fix rendszerénél (lefedettség függő)
Szabványok	EN 300220 RED 2014/54/UE RoHS 2011/65/UE EN 60950 EN 62311:2008 EN 62479:2010 EN 301489 EN 50581:2012
Engedély	LoRa Alliance, Inc - specification v1.0.1
Tápellátás	Lítium 3.6 V - Li/SOCl2
Jellemző elemélettartam	15 év*

* Standard felhasználás és hőmérsékleti értékek mellett. Kalkulált érték, melyre vonatkozóan garanciát nem vállalunk.

KÖRNYEZETI FELTÉTELEK

	HRL-c-G3
Üzemi hőmérséklet	°C -10... +55
Tárolási hőmérséklet	°C -20 ... +65
Páratartalom	% 0 ... 100
Védettség	IP 68

PROGRAMOZÁS

	HRL-c-G3
Helyi interfész	Kétirányú rádió
Funkciók	Éjféli fogyasztás, Óránkénti fogyasztás, Visszafele áramlott mennyiség, Min. és max. áramlási értékek
Riasztások	Manipuláció, Akkumulátor, Blokkolt mérő, Hőmérséklet, Visszáramlás, Szivárgás, Max. térfogat átlépés

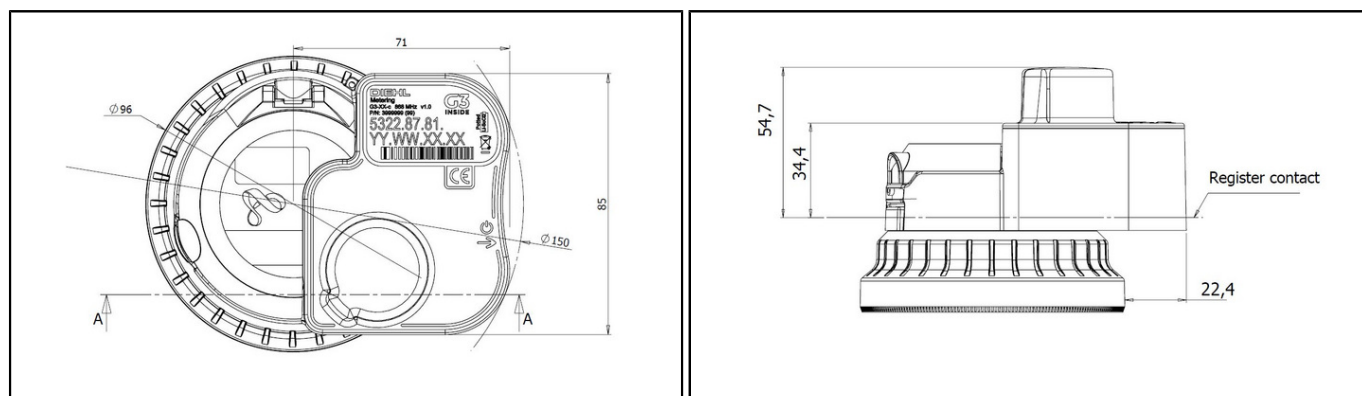
KOMPATIBILITÁS

	HRL-c-G3
Mérőtípusok	AQUARIUS, CORONA MWI, CORONA MCI, ALTAIR, AQUILA, WPG, WSG, WPVG, WPVAG Ha+Ti vagy Ti induktív jeladóval felszerelt, moduláris vízmérővel kompatibilis. Impulzusegyenérték: DN15 - DN40 (1 liter) DN50 - DN125 (10 liter) DN150 - DN300 (100 liter)
Kiegészítő eszközök	IZAR BE PULSE / IZAR PULSE I + IZAR BE PULSE / HRL-c RECEIVER BT 868 IOTR V5

IZAR HRL-C-G3

KOMPAKT LORAWAN RÁDIÓMODUL

MÉRETEK



		HRL-c-G3	
Hosszúság	mm	110	
Magasság	mm	59	
Szélesség	mm	85	
Teljes tömeg	g	214.2	
EEE tömeg (2012/19/UE)	g	188.2	
Elem és az akkumulátor tömege (2006/66/CE)	g	26	
Lítium	g	0.9	