

## MOM FOCUS

### Föld feletti tűzcsapok, standard és kitörésbiztos kivitel

#### ALKALMAZÁSI TERÜLET

MOM FOCUS föld feletti standard és kitörésbiztos tűzcsapok vízvételre készülnek, elsősorban tűzvédelmi célra víziközmű hálózatra beépítve, DN80 és DN100 méretben. Felépítésére jellemző a rozsdamentes acélból készült köpeny és korrózió elleni védelemmel ellátott gömbgrafitos öntöttvas szerelvényház. Csatlakozó méret: 2 db B-75 méretű Storz-kapocs csatlakozóval és műanyag kupakkapoccsal ellátva (16 bar nyomásfokozat esetén alumínium kupakkapoccsal szállítva).

#### JELLEMZŐK

- Az MSZ EN 14384 szabvány szerinti kialakítás
- Korrózió és UV sugárzás ellen védő külső bevonat
- Öntvény alkatrészek minősége: EN-GJS-500 gömbgrafitos öntöttvas
- Cső részek anyaga: rozsdamentes acélcső
- Egyéb alkatrészek sárgarézből és korrózióálló anyagokból készülnek
- Gumi alkatrészek ivóvízre használható minőségű anyagból készülnek
- Áramlástanai szempontok szerint kialakított belső szerkezet
- A zárótömítés védett a csővezetékben esetlegesen előforduló szilárd részecskék okozta sérülések ellen. Ha valamilyen oknál fogva mégis megsérül, könnyen, gyorsan cserélhető a zárótömítés
- A Standard és Kitörésbiztos kivitelben készült föld feletti tűzcsapok száraz típusúak, azaz zárás után automatikusan leürítenek. (Víz nem marad a tűzcsapban)
- Vízhálózati csatlakozás: szabványos DN 80, DN 100 laza karimával (a tűzcsap beépítése során 360°-os szögben pozícionálható)

#### VIZSGÁLATOK

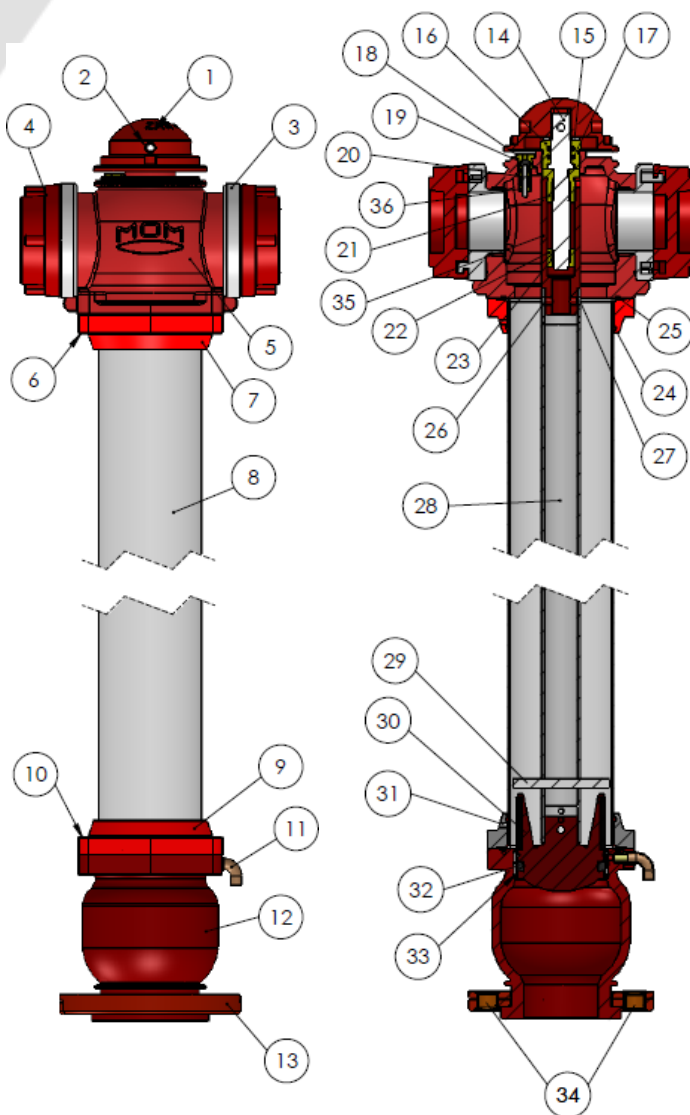
- Gyártás közben minden alkatrész ellenőrzött, anyagminőségi bizonylatok rendelkezésre állnak.
- Minden legyártott tűzcsap készre szerelt állapotban egyedi vizsgálat alá kerül
- Nyomáspróba szilárdság és tömörzárás ellenőrzésére nyitott zárótesttel, 16bár nyomáson. Időtartama 2 perc. A 16 bar üzemi nyomású tűzcsapok vizsgálati nyomása 25bár.
- Záráspróba 16 bár nyomáson a zárás ellenőrzésére. A 16 bár üzemi nyomású tűzcsapok vizsgálati nyomása 25 bár.
- A nyomáspróba közben szivárgás sehol nem lehet.
- Lezáráskor az automata leürítő működésének ellenőrzése. Zárt állapotban, a csőben levő vizet a leürítőnek le kell eresztenie. A tűzcsap nyitott állapotában a leürítő csokon keresztül folyadék nem távozhat a tűzcsapból.
- A vizsgáló közeg: ivóvíz



## MOM FOCUS Föld feletti tűzcsapok, standard kivitel

Standard kivitelű NA80 és NA100 tűzcsapok felépítése:

Tétel	Cikkszám	Megnevezés	Anyag
1	TÖP009	Működtető elem	EN GJS500
2	TP0020	8x70 hasított feszítőhüvely	A2 DIN1481
3	TP0031	Storz-kapecs B-75	AlSiMg
4	TP0032	Műanyag kupakkapocs	
5	TÖP012	Tűzcsap fej standard	EN GJS500
6	TP0016	M14x20 hgf bkny. Csavar	A2 DIN912
7	TÖP023	160-as karima Ø16/23	EN GJS400
8	TA0043	114,3*2mm 1.4301 heg. rozsdamentes cső (burkolat)	1.4301
9	TÖP013	160-as karima Ø16	EN GJS400
10	TP0007	M14x40 HLF T.M csavar	8,8 hg. DIN933
11	TPS001	Leürítő csonk	CuZn39Pb3
12	TÖP001/ TÖP011	DN80-as talp/ DN100-as talp	EN GJS500
13	TÖP002/ TÖP010	DN80 laza perem/ DN100 laza perem	EN GJS500
14	TPB145	Tűzcsap orsó	1.4301/1.4305
15	TP0017	M22 alátét	A2 DIN125A
16	TPS006	Fejpersej	CuZn39Pb3
17	TG0026	"O" gyűrűk Ø22xØ4	NBR
18	TPS004	Légtelenítő ház	CuZn39Pb3
19	TG0028	Gumigyűrű	NBR
20	TPS046	Légtelenítő vezető csap	1.4301/1.4305
21	TPS002	Támaszelem persely	CuZn39Pb3
22	TPS003	Ütköző anya	CuZn39Pb3
23	TP0018	5x24 feszítőhüvely	A2
24	TG0023	"O" gyűrűk Ø115xØ3	NBR
25	TG0024	"O" gyűrűk Ø120xØ4	NBR
26	TP0008	M8x50 HLF T.M csavar	A2 DIN933
27	TP0009	M8 HTL anya	A2 DIN933
28	TA0047	Kezelő szár	5/4" horg. 42,4x3,2
29	TPS044	Ütköző csap	1.4301/1.4305
30	TÖP024	Gumizott zárótest	EN GJS500
31	TP0006	M6x10 BKN KV hernyócsavar	A2 DIN914
32	TG0029	Zárótest tömítő gyűrű	NBR
33	TPS042	Ülékgyűrű	1.4301
34	TA0022	Rézszegecs	CuDHP 22x1 vörösréz cső
35	TÖP005	Megmunkált támaszelem	EN GJL200
36	TPS005	Légtelenítő vezetőpersely	CuZn39Pb3

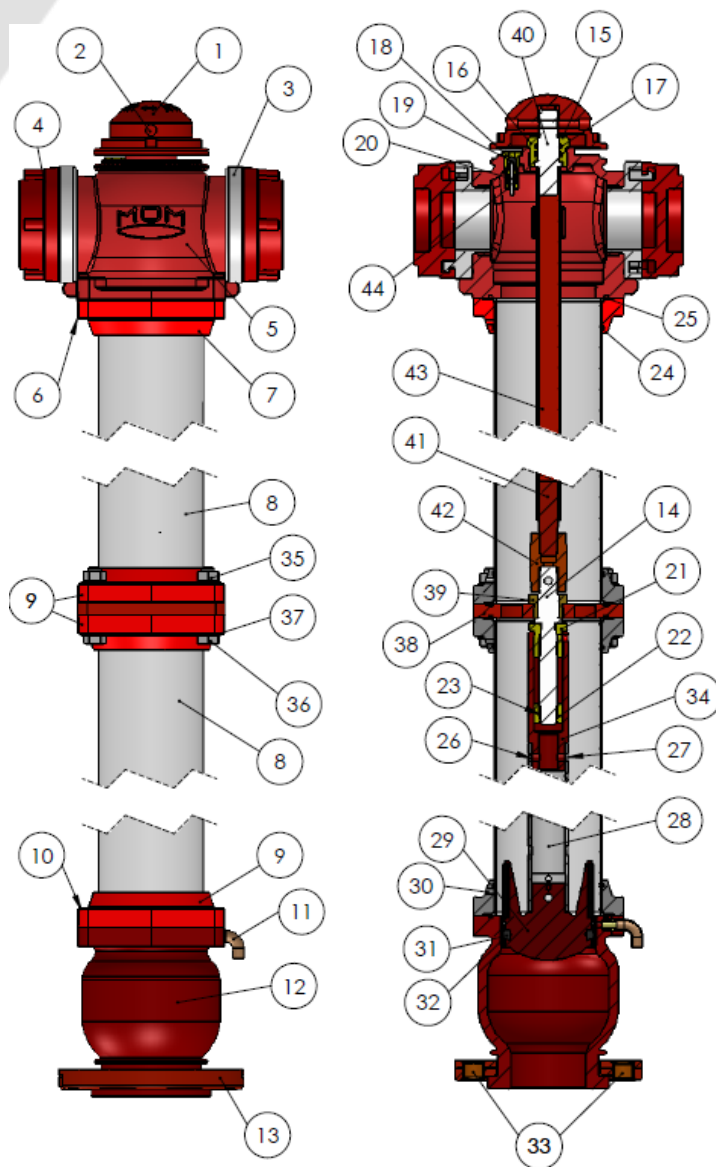


## MOM FOCUS

### Föld feletti tűzcsapok, kitörésbiztos kivitel

Kitörésbiztos kivitelű NA80 és NA 100 tűzcsapok felépítése:

Tétel	Cikkszám	Megnevezés	Anyag
1	TÖP009	Működtető elem	EN GJS500
2	TP0020	8x70 hasított feszítőhüvely	A2 DIN1481
3	TP0031	Storz-kapocs B-75	AlSiMg
4	TP0032	Műanyag kupakkapocs	
5	TÖP012	Tűzcsap fej standard	EN GJS500
6	TP0016	M14x20 hgf bkny. Csavar	A2 DIN912
7	TÖP023	160-as karima Ø16/23	EN GJS400
8	TA0043	114,3*2mm 1.4301 heg. rozsdamentes cső (burkolat)	1.4301
9	TÖP013	160-as karima Ø16	EN GJS400
10	TP0007	M14x40 HLF T.M csavar	8,8 hg. DIN933
11	TPS001	Leürítő csonk	CuZn39Pb3
12	TÖP001/ TÖP011	DN80-as talp/ DN100-as talp	EN GJS500
13	TÖP002/ TÖP010	DN80 laza perem/ DN100 laza perem	EN GJS500
14	TPB145	Tűzcsap orsó	1.4301/1.4305
15	TP0017	M22 alátét	A2 DIN125A
16	TPS006	Fejpersej	CuZn39Pb3
17	TG0026	"O" gyűrűk Ø22xØ4	NBR
18	TPS004	Légtelenítő ház	CuZn39Pb3
19	TG0028	Gumigolyó	NBR
20	TPS046	Légtelenítő vezető csap	1.4301/1.4305
21	TPS002	Támasz elem persely	CuZn39Pb3
22	TPS003	Ütköző any	CuZn39Pb3
23	TP0018	5x24 feszítőhüvely	A2
24	TG0023	"O" gyűrűk Ø115xØ3	NBR
25	TG0024	"O" gyűrűk Ø120xØ4	NBR
26	TP0008	M8x50 HLF T.M csavar	A2 DIN933
27	TP0009	M8 HTL any	A2 DIN933
28	TA0047	Kezelő szár	5/4" horg. 42,4x3,2
29	TÖP024	Gumizott zárótest	EN GJS500
30	TP0006	M6x10 BKN KV hernyócsavar	A2 DIN914
31	TG0029	Zárótest tömítő gyűrű	NBR
32	TPS042	Ülékgyűrű	1.4301
33	TA0022	Rézszegecs	CuDHP 22x1 vörösréz cső
34	TÖP005	Megmunkált támasz elem	EN GJL200
35	TP0014	M14 HTL any	A2 DIN934
36	TPS014	KTB gyengített csavar M14x75 HTL T.M Csavar	A2
37	TP0015	M14 alátét	A2
38	TÖP033	Kitörésbiztos támasz elem tartó	EN GJS500
39	TPS012	Kit.bizt. támasz elem tartó persely	CuZn39Pb3
40	TPS245	Kit.bizt. működtető csap	1.4301/1.4305
41	TPS048	Kitörésbiztos kapcsolóelem	Melegen heng. ált. ac
42	TÖP014	Kitörésbiztos alsó élvédő	EN GJS500
43	TPS049	Kitörésbiztos felső működtető szár	25x25x2 zártszelvény
44	TPS005	Légtelenítő vezetőpersely	CuZn39Pb3



## Műszaki adatok:

MOM Földfeletti Standard és Kitörésbiztos tűzcsapok				
DN (mm)	Csőtakarás (mm)	Teljes hossz (mm)	PN (bar)	Súly (kg)
80	1000	1850	10/16	59
80	1250	2100	10/16	63
80	1500	2350	10/16	67
100	1000	1850	10/16	60
100	1250	2100	10/16	64
100	1500	2350	10/16	68