

RAY FS WP MID

MECHANIKUS TÉRFOGATÁRAMMÉRŐ



ALKALMAZÁS

Woltman rendszerű forróvízmérő hőmennyiségmérő rendszerek térfogatáramának mérésére.

JELLEMZŐK

- ▶ Lehetővé teszi a mért értékek távleolvasását
- ▶ Tetszőleges beépítési helyzet
- ▶ Elforgatható számlálómű a könnyebb leolvashatóság érdekében
- ▶ Könnyen cserélhető reed impulzus jeladó
- ▶ Az impulzusadó terhelhetősége max. 24 V, 0,2 A (soros ellenállás nélkül)
- ▶ Különösen alacsony nyomásveszteség
- ▶ Mágneses befolyásolás elleni védelem (plombált védőburkolat)
- ▶ A kontakt jeladó egy 100 Ω -os, ¼ W-os védőellenállással van ellátva
- ▶ Hosszú távú pontosság, köszönhetően a zafír gyűrűben rögzített turbinakeréknek és a karbid bevonatnak
- ▶ MID hitelesítéssel class 2 és 3 szerint
- ▶ Szárazonfutó kivitel, a nedves térben nincs fogaskerék

RAY FS WP MID

MECHANIKUS TÉRFOGATÁRAMMÉRŐ

ÁLTALÁNOS

			RAY FS WP 456/457						
Felhasználás			Fűtés						
Beépítési helyzet			Tetszőleges						
Közeghőmérséklet	°C		10 ... 120°C						
Üzemi környezeti hőmérséklet	°C		5 ... 55						
Környezeti osztály			E1 + M1						
Üzemi nyomás ¹	PN	bar	16						
Védettség			IP 54						
Engedély			MID (DE-15-MI004-PTB004)						

¹ speciális kivitelek igény szerint

MŰSZAKI ADATOK

Névleges átmérő	DN	mm	50	65	80	100	125	150	200
Névleges térfogatáram	q_p	m^3/h	15	25	32	50	80	200	200
Maximális térfogatáram (rövidtávú)		m^3/h	60	60	90	180	250	400	500
Maximális térfogatáram	q_s	m^3/h	30	30	45	100	150	300	300
Minimális térfogatáram	q_i	m^3/h	1,5	2,5	3,2	5	8	20	20
Indulási érzékenység		l/h	130	130	400	400	600	1500	2000
Nyomásveszteség q_p -nél	Δp	bar	0.02	0.02	0.01	0.03	0.03	0.02	0.02
Impulzus értékek ¹		l/imp	100	100	100	100	100	100	100
Meterológiai pontosság		q_p / q_i	$1:10^2$	$1:10^2$	1:10	1:10	1:10	1:10	1:10
0,1 bar nyomásveszteséghez tartozó érfogatáram		m^3/h	35	63	102	95	200	310	550

¹ egyb impulzus értékek igény esetén

² egyéb q_p / q_i aránnyal igény esetén

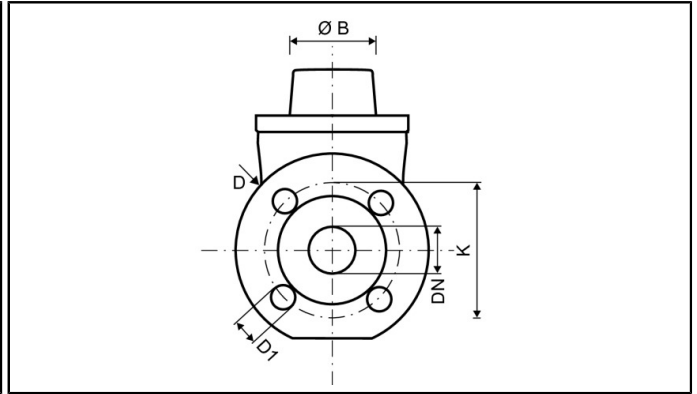
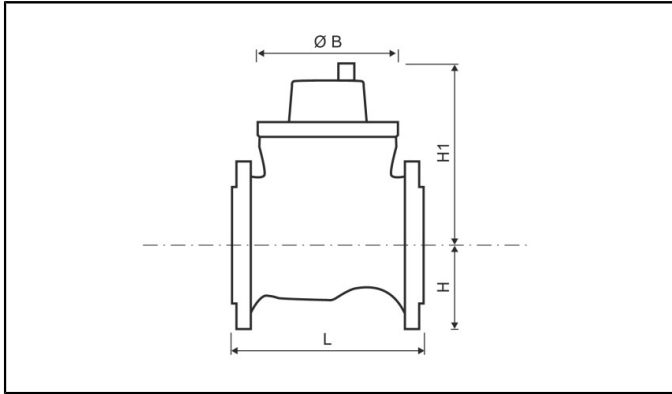
KIJELZŐ

Névleges átmérő	DN	mm	50	65	80	100	125	150	200
0.5 l ... 999,999 m ³			•	•	•	•	•		
5.0 l ... 9,999,999 m ³								•	•

RAY FS WP MID

MECHANIKUS TÉRFOGATÁRAMMÉRŐ

MÉRETEK



Névleges átmérő	DN	mm	50	65	80	100	125	150	200
Beépítési hossz	L	mm	200	200	200 / 225	250	250	300	350
Karima átmérő	D	mm	165	185	200	220	250	285	240
Lyukkör átmérő	K	mm	125	145	160	180	210	240	295
Furatok száma	db		4	4	8	8	8	8	8 / 12
Furatátmérő	D1	mm	18	18	18	18	18	22	22
Magasság	H	mm	75	82.5	94	110	125	135	163
Magasság (számláló nélkül)	H1	mm	141	141	141	200	200	244	244
Magasság (számlálóval)	H1	mm	182	182	182	240	240	284	284
Átmérő	ØB	mm	150	150	150	220	250	285	340
Tömeg		kg	11.1	11.6	12.5	19.8	22.4	39	49

NYOMÁSVESZTESÉG DIAGRAM / TIPIKUS HIBAGÖRBE

