



JELLEMZŐK

- ▶ Az MSZ EN 14384 szabvány szerinti kialakítás
- ▶ Korrózió és UV sugárzás ellen védő külső bevonat
- ▶ Öntvény alkatrészek minősége: EN-GJS-500 gömbgrafitos öntöttvas
- ▶ Cső részek anyaga: rozsdamentes acélső
- ▶ Egyéb alkatrészek sárgarézből és korrózióálló anyagokból készülnek
- ▶ Gumi alkatrészek ivóvízre használható minőségű anyagból készülnek
- ▶ Áramlástan szerinti kialakított belső szerkezet
- ▶ A zárótömítés védett a csővezetékben esetlegesen előforduló szilárd részecskék okozta sérülések ellen. Ha valamilyen oknál fogva mégis megsérül, könnyen, gyorsan cserélhető a zárótömítés
- ▶ A Standard és Kitérésbiztos kivitelben készült föld feletti tűzcsapok száraz típusúak, azaz zárás után automatikusan leürítenek. (Víz nem marad a tűzcsapban)
- ▶ Vízvezetési csatlakozás: szabványos DN 80, DN 100 laza karimával (a tűzcsap beépítése során 360°-os szögben pozícionálható)

VIZSGÁLATOK

- ▶ Gyártás közben minden alkatrész ellenőrzött, anyagminőségi bizonylatok rendelkezésre állnak.
- ▶ Minden legyártott tűzcsap készre szerelt állapotban egyedi vizsgálat alá kerül
- ▶ Nyomáspróba szilárdság és tömörzés ellenőrzésére nyitott zárótessel, 16bár nyomáson. Időtartama 2 perc. A 16 bar üzemi nyomású tűzcsapok vizsgálati nyomása 25bar.
- ▶ Záráspróba 16 bár nyomáson a zárás ellenőrzésére. A 16 bár üzemi nyomású tűzcsapok vizsgálati nyomása 25 bar.
- ▶ A nyomáspróba közben szivárgás sehol nem lehet.
- ▶ Lezáráskor az automata leürítő működésének ellenőrzése. Zárt állapotban, a csőben levő vizet a leürítőnek le kell eresztenie. A tűzcsap nyitott állapotában a leürítő csonkon keresztül folyadék nem távozik a tűzcsapból.
- ▶ A vizsgálati közeg: ivóvíz

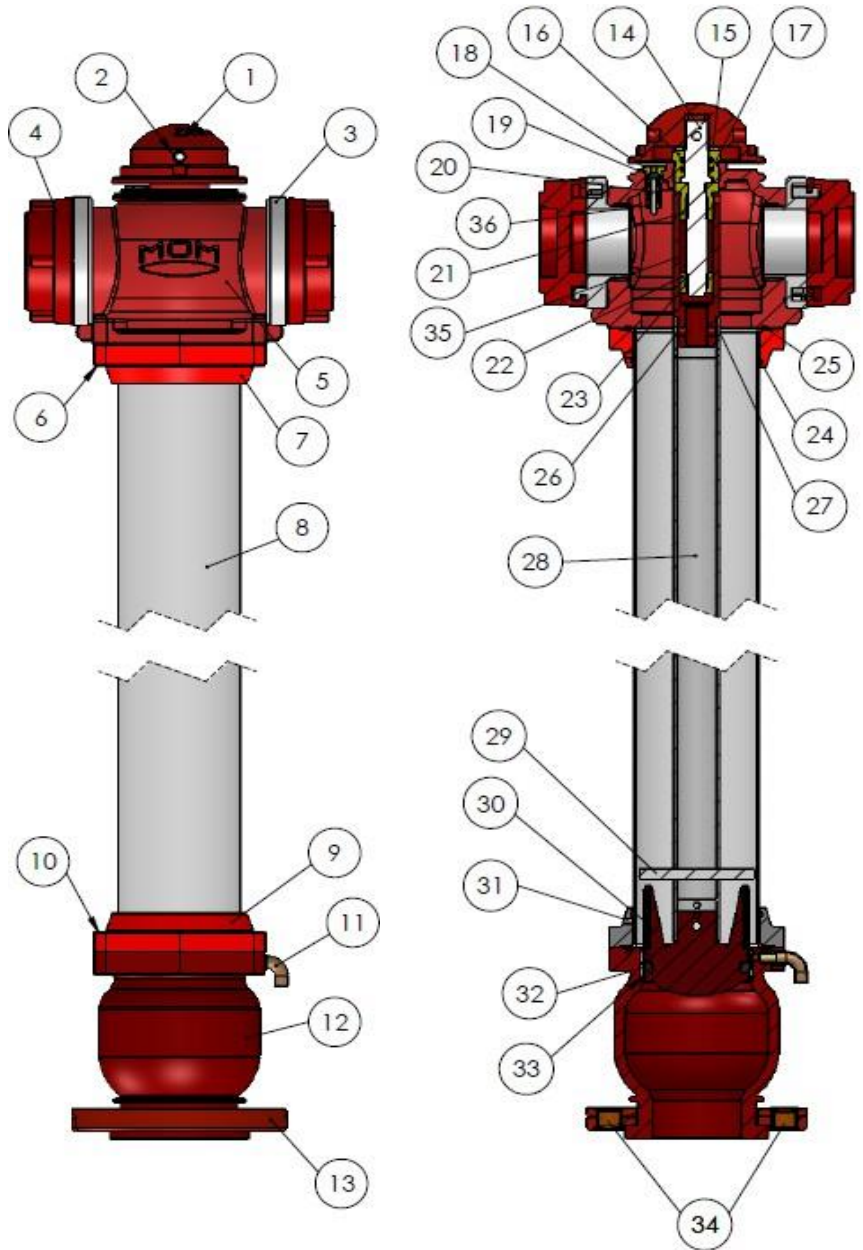
FÖLD FELETTI STANDARD KIVITEL

ALKALMAZÁSI TERÜLET

MOM FOCUS föld feletti standard és kitörésbiztos tűzcsapok vízvételre készülnek, elsősorban tűzvédelmi célra víziközmű hálózatra beépítve, DN80 és DN100 méretben. Felépítésére jellemző a rozsdamentes acélból készült köpeny és korrózió elleni védelemmel ellátott gömbgrafitos öntöttvas szerelvényház. Csatlakozó méret: 2 db B-75 méretű Storz-kapocs csatlakozóval és műanyag kupakkapoccsal ellátva (16 bar nyomásfokozat esetén alumínium kupakkapoccsal szállítva).

Standard kivitelű NA80 és NA100 tűzcsapok felépítése:

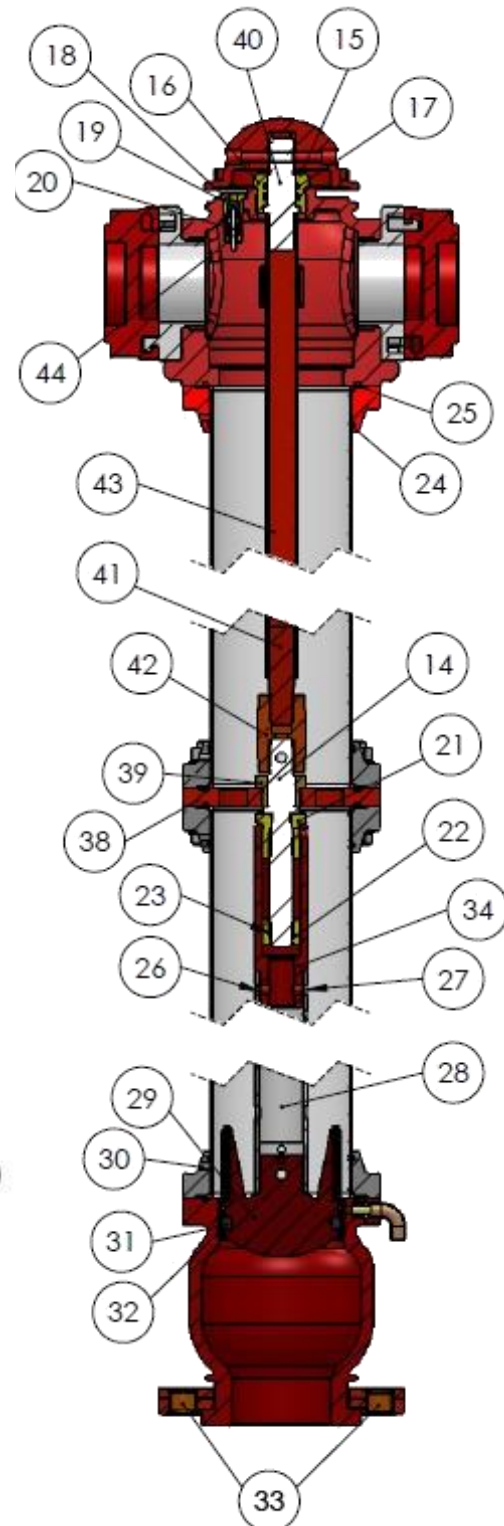
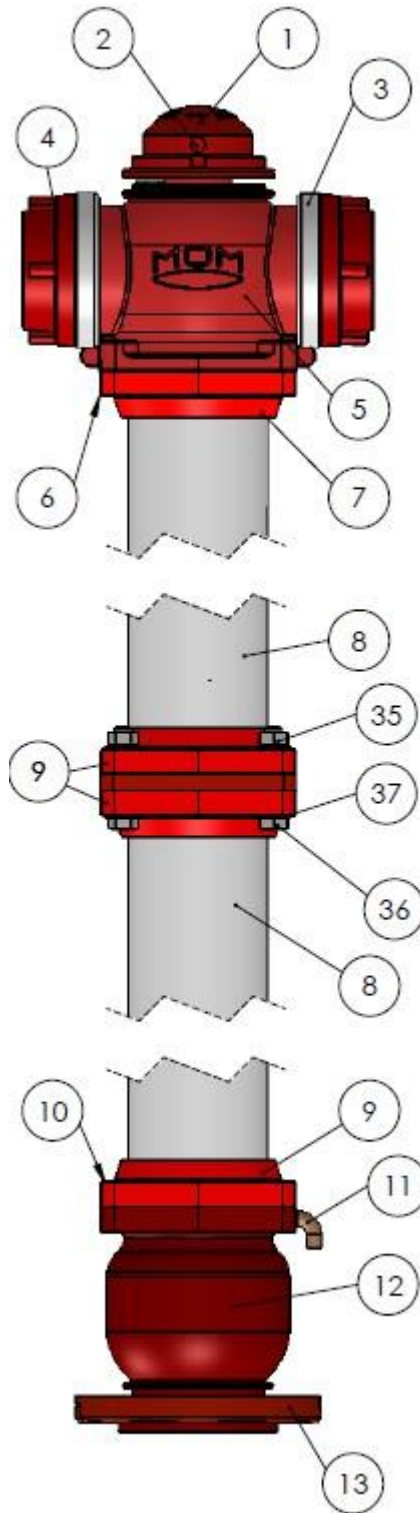
TÉTEL	CIKKSZAM	MEGNEVEZÉS	ANYAG
1	TÓP009	Működtető elem	EN GJS500
2	TP0020	8x70 hasított feszítőhüvely	A2 DIN1481
3	TP0031	Storz-kapocs B-75	AlSiMg
4	TP0032	Műanyag kupakkapocs	
5	TÓP012	Tűzcsap fej standard	EN GJS500
6	TP0016	M14x20 hgf bkny. Csavar	A2 DIN912
7	TÓP023	160-as karíma Ø16/23	EN GJS400
8	TA0043	114,3*2mm 1.4301 heg. rozsdamentes cső (burkolat)	1.4301
9	TÓP013	160-as karíma Ø16	EN GJS400
10	TP0007	M14x40 HLF T.M csavar	8,8 hg. DIN933
11	TPS001	Leűritő csomk	CuZn39Pb3
12	TÓP001/ TÓP011	DN80-as talp/ DN100-as talp	EN GJS500
13	TÓP002/ TÓP010	DN80 laza perem/ DN100 laza perem	EN GJS500
14	TPB145	Tűzcsap orsó	1.4301/1.4305
15	TP0017	M22 alátét	A2 DIN125A
16	TPS006	Fejpersej	CuZn39Pb3
17	TG0026	"O" gyűrűk Ø22xØ4	NBR
18	TPS004	Légtelenítő ház	CuZn39Pb3
19	TG0028	Gumigolyó	NBR
20	TPS046	Légtelenítő vezető csap	1.4301/1.4305
21	TPS002	Támaszelem persely	CuZn39Pb3
22	TPS003	Ütköző anya	CuZn39Pb3
23	TP0018	5x24 feszítőhüvely	A2
24	TG0023	"O" gyűrűk Ø115xØ3	NBR
25	TG0024	"O" gyűrűk Ø120xØ4	NBR
26	TP0008	M8x50 HLF T.M csavar	A2 DIN933
27	TP0009	M8HTL anya	A2 DIN933
28	TA0047	Kezelő szár	5/4" horg. 42,4x3,2
29	TPS044	Ütköző csap	1.4301/1.4305
30	TÓP024	Gumizott zárótest	EN GJS500
31	TP0006	M6x10 BKN KV hernyócsavar	A2 DIN914
32	TG0029	Zárótest tömítő gyűrű	NBR
33	TPS042	Ülékgyűrű	1.4301
34	TA0022	Rézszegecs	CuDHP 22x1 vörösréz cső
35	TÓP005	Megmunkált támaszelem	EN GJL200
36	TPS005	Légtelenítő vezetőpersely	CuZn39Pb3



FÖLD FELETTI KITÖRÉSBIZTOS KIVITEL

Kitörésbiztos kivitelű NA80 és NA 100 tűzcsapok felépítése:

TÉTEL	CIKKSZÁM	MEGNEVEZÉS	ANYAG
1	TÖP009	Működtető elem	EN GJS500
2	TP0020	8x70 hasított feszítőhüvely	A2 DIN1481
3	TP0031	Storz-kapocs B-75	AlSiMg
4	TP0032	Műanyag kupakkapocs	
5	TÖP012	Tűzcsap fej standard	EN GJS500
6	TP0016	M14x20 hgf bkny. Csavar	A2 DIN912
7	TÖP023	160-as karima Ø16/23	EN GJS400
8	TA0043	114,3*2mm 1.4301 heg. rozsdamentes cső (burkolat)	1.4301
9	TÖP013	160-as karima Ø16	EN GJS400
10	TP0007	M14x40 HLF T.M csavar	8,8 hg. DIN933
11	TPS001	Leúritó csomk	CuZn39Pb3
12	TÖP001/ TÖP011	DN80-as talp/ DN100-as talp	EN GJS500
13	TÖP002/ TÖP010	DN80 laza perem/ DN100 laza perem	EN GJS500
14	TPB145	Tűzcsap orsó	1.4301/1.4305
15	TP0017	M22 alátét	A2 DIN125A
16	TPS006	Fejpersej	CuZn39Pb3
17	TG0026	"O" gyűrűk Ø22xØ4	NBR
18	TPS004	Légtelenítő ház	CuZn39Pb3
19	TG0028	Gumigolyó	NBR
20	TPS046	Légtelenítő vezetős csap	1.4301/1.4305
21	TPS002	Támaszelem persely	CuZn39Pb3
22	TPS003	Ütköző anya	CuZn39Pb3
23	TP0018	5x24 feszítőhüvely	A2
24	TG0023	"O" gyűrűk Ø115xØ3	NBR
25	TG0024	"O" gyűrűk Ø120xØ4	NBR
26	TP0008	M8x50 HLF T.M csavar	A2 DIN933
27	TP0009	M8 HTL anya	A2 DIN933
28	TA0047	Kezelő szár	5/4" horg. 42,4x3,2
29	TÖP024	Gumizott zárótest	EN GJS500
30	TP0006	M6x10 BKN KV hernyócsavar	A2 DIN914
31	TG0029	Zárótest tömítő gyűrű	NBR
32	TPS042	Ülésgyűrű	1.4301
33	TA0022	Részzegecs	CuDHP 22x1 vörösréz cső
34	TÖP005	Megmunkált támaszelem	EN GJL200
35	TP0014	M14 HTL anya	A2 DIN934
36	TPS014	KTB gyengített csavar M14x75 HTL T.M csavar	A2
37	TP0015	M14 alátét	A2
38	TÖP033	Kitörésbiztos támaszelem tartó	EN GJS500
39	TPS012	Kit.bizt. támaszelem tartó persely	CuZn39Pb3
40	TPS245	Kit.bizt. működtető csap	1.4301/1.4305
41	TPS048	Kitörésbiztos kapcsolóelem	Melegen heng. ált. ac
42	TÖP014	Kitörésbiztos alsó élvédő	EN GJS500
43	TPS049	Kitörésbiztos felső működtető szár	25x25x2 zártszelvény
44	TPS005	Légtelenítő vezetős persely	CuZn39Pb3



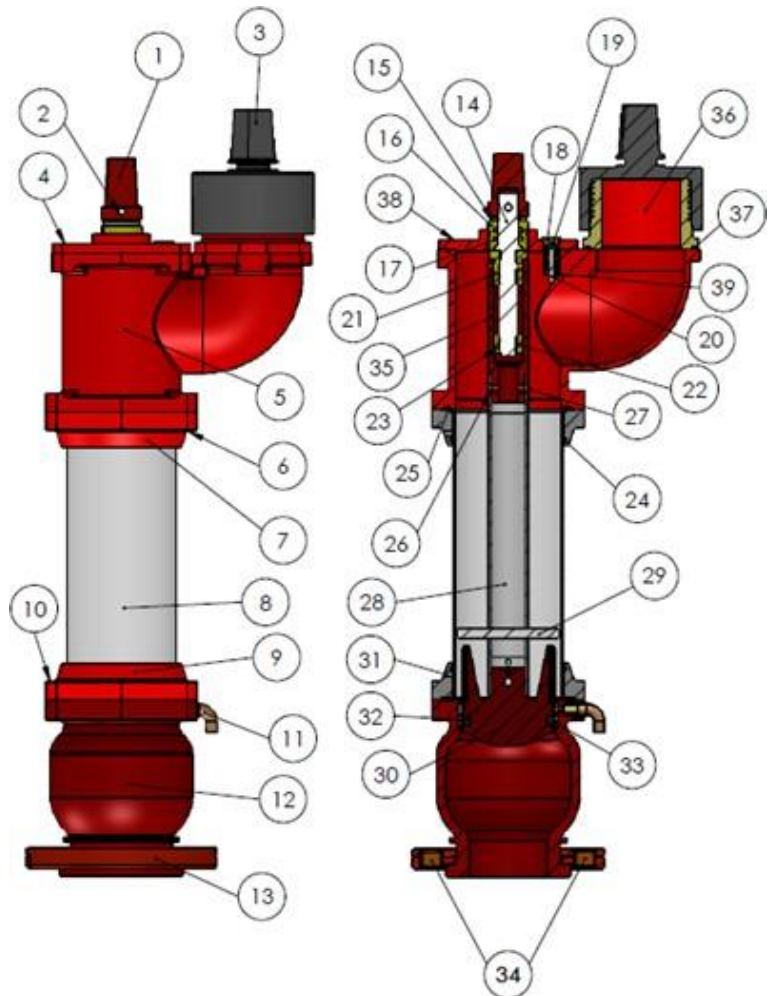
FÖLDALATTI KIVITEL

ALKALMAZÁSI TERÜLET

MOM földalatti tűzcsapok vízvételre készülnek, elsősorban tűzvédelmi célra víziközmű hálózatra beépítve. Felépítésére jellemző a rozsdamentes acélból készült köpeny és korrózió elleni védelemmel ellátott gömbgrafitos öntöttvas szerelvényház. 1 db Tr105x6 trapézmenetes bronz csatlakozóval és menetes zárókupakkal ellátva.

Földalatti tűzcsapok felépítése:

Tétel	Cikkszám	Megnevezés	Anyag
1	TÖP008	Földalatti tűzcsap felső élvédő 20x20	EN GJ5500
2	TP0013	M8x16 HLF TM Csavar	A2
3	TG0030	Föld alatti tűzcsap zárósapka (gumi)	NBR
4	TP0012	M14x25 HTL T.M csavar	8.8 hg DIN933
5	TÖP006	Földalatti tűzcsap fej	EN GJ5500
6	TP0011	M14x35 HTL T.M csavar	8.8 hg DIN933
7	TÖP003	160-as karima M14	EN GJ5400
8	TA0043	114,3*2mm L4301 heg. rozsdamentes cső (burkolat)	L4301
9	TÖP013	160-as karima Ø16	EN GJ5400
10	TP0007	M14x40 HLF T.M csavar	8.8 hg DIN933
11	TPS001	Leürítő csonk	CuZn39Pb3
12	TÖP001/ TÖP011	DN80-as talp/DN100-as talp	EN GJ5500
13	TÖP002/ TÖP010	DN80 laza perem/ DN100 laza perem	EN GJ5500
14	TPB145	Tűzcsap orsó	L4301/L4305
15	TP0017	M22 alátét	A2 DIN125A
16	TPS006	Fejpersej	CuZn39Pb3
17	TG0026	"O" gyűrűk Ø22xØ4	NBR
18	TPS004	Légtelenítő ház	CuZn39Pb3
19	TG0028	Gumigolyó	NBR
20	TPS046	Légtelenítő vezető csap	L4301/L4305
21	TPS002	Támaszelem persely	CuZn39Pb3
22	TPS003	Ütköző anya	CuZn39Pb3
23	TP0018	5x24 feszítőhüvely	A2
24	TG0023	"O" gyűrűk Ø115xØ3	NBR
25	TG0024	"O" gyűrűk Ø120xØ4	NBR
26	TP0008	M8x50 HLF T.M csavar	A2 DIN933
27	TP0009	M8 HTL anya	A2 DIN933
28	TA0047	Kezelő szár	5/4" horg. 42,4x3,2
29	TPS044	Ütköző csap	L4301/L4305
30	TÖP024	Gumizott zárótest	EN GJ5500
31	TP0006	M6x10 BKN KV hernyócsavar	A2 DIN914
32	TG0029	Zárótest tömítő gyűrű	NBR
33	TPS042	Ülékgyűrű	L4301
34	TA0022	Rézszegecs	CuDHP 22x1 vörösréz cső
35	TÖP005	Megmunkált támaszelem	EN GJL200
36	TÖBP34	Földalatti tűzcsap kifolyócsonk Tr105x6 menettel	BZÖ10
37	TG0027	"O" gyűrűk Ø105xØ5	NBR
38	TÖP007	Földalatti tűzcsap vezetőfedél	EN GJ5500
39	TPS005	Légtelenítő vezetőpersely	CuZn39Pb3



MOM FOCUS

TÚZCSAPOK

MŰSZAKI ADATOK - Föld feletti standard

DN	Csótakarás	Teljes hossz	PN	Súly	Cikkszám
mm	mm	mm	bar	kg	
80	1000	1850	10/16	39	TMS11000
80	1250	2100	10/16	41,5	TMS11250
80	1500	2350	10/16	44	TMS11500
100	1000	1850	10/16	40	TMS21000
100	1250	2100	10/16	42,5	TMS21250
100	1500	2350	10/16	45	TMS21500

MŰSZAKI ADATOK - Föld feletti kitörésbiztos

DN	Csótakarás	Teljes hossz	PN	Súly	Cikkszám
mm	mm	mm	bar	kg	
80	1000	1850	10/16	47,5	TMK11000
80	1250	2100	10/16	49,5	TMK11250
80	1500	2350	10/16	52	TMK11500
100	1000	1850	10/16	48,5	TMK21000
100	1250	2100	10/16	50,5	TMK21250
100	1500	2350	10/16	53	TMK21500

MŰSZAKI ADATOK - Föld alatti

DN	Csótakarás	Teljes hossz	PN	Súly	Cikkszám
mm	mm	mm	bar	kg	
80	1000	1850	10/16	35	TMF11000
80	1250	2100	10/16	37,5	TMF11250
80	1500	2350	10/16	40	TMF11500
100	1000	1850	10/16	36	TMF21000
100	1250	2100	10/16	38,5	TMF21250
100	1500	2350	10/16	41	TMF21500

–Műanyag B vakkapoccsal maximum 1, 0 MPa (10 bar)

–Alumínium B vakkapoccsal maximum 1, 6 MPa (16 bar)

ENGEDÉLYEK

Engedély típusa	Engedély száma
Építési termék (CE tanúsítás)	1299 - CPR - 0181
Tűzvédelmi értékelési jelentés	35001/707-2/2019.ált.
OTH engedély	SZ/NEF/01185-5/2018.