

HYDRUS 2.0 BULK

ULTRAHANGOS VÍZMÉRŐ



ALKALMAZÁS

HYDRUS 2.0 BULK statikus (mozgó alkatrészeket nem tartalmazó) ultrahangos mérési elvű stabil, hosszú távon is nagy pontosság biztosítására kialakított vízmérő amelyet tetszőleges vízfelhasználások mérésre terveztek még nehéz körülmények között is (levegőbuborékok nem befolyásolják és a lerakódások sincsenek rá hatással). Teljes mértékben megfelel a mérőeszközökre vonatkozó európai irányelvnek (MID). Integrált kommunikációs modulja segítségével egyszerű adatgyűjtést tesz lehetővé mobil (walk-by/drive-by/passive drive-by) illetve fix telepítésű rendszerekben egyaránt (upgrade helyszíni programozás nélkül lehetséges). A Diehl Metering IZAR Fixed Network rendszerével együtt - extra nagy lefedettséget és lenyűgöző teljesítményt garantálva - még a nehezen elérhető helyek esetében is részletes és pontosan érkező adatsorokat biztosít. Ezek a tulajdonságok teszik a HYDRUS 2.0 BULK-ot könnyen rendszerbe illeszthető és magas igény szintet garantáló, megbízható infrastruktúra elemmé.

JELLEMZŐK

- DN 50 től DN200 - ig
- MID engedély R1000-res átfogásig
- IP 68 védettség, ideális kültéri alkalmazáshoz
- Integrált kommunikációs modulok
- OMS specifikáció
- Vezeték nélküli M-Bus mobil kiolvasáshoz és Fix Kiolvasáshoz
- Választható Interfészek:
 - mioty® for Metering és rádió / LoraWAN és rádió
- Vezetékes M-Bus/Impulzus/Impulzus / vezeték nélküli M-Bus, (Rádió) kombinálva vezetékes L-Bus/Impulzus kimenettel
- Digitális kijelző, alarmok és visszaáramlás megjelenítéssel
- Elem élettartam akár 16 év
- U0 / D0, Nem szükséges egyenes csőszakasz előtte / utána
- Nem igényel áramlásrendezőt
- Nem igényel földelőgyűrűt

TECHNIKAI INFORMÁCIÓ

HYDRUS 2.0 BULK			
Közeg hőmérséklet	°C	+0.1 ... +50 (T30 / T50), +0.1 ... +90 (T90)	
Pontosság	Pontossági osztály: class 2 (ISO 4064:2014 / OIML R49:2013)		
Környezeti Hőmérséklet	°C	-10 ... +55	
Környezeti tárolási hőmérséklet	°C	-10 ... +70 (>35 °C max. 4 hét)	
Környezeti megfelelési osztály	Kültéri		
Mechanikai környezeti osztály	M2		
Elektromágneses környezeti osztály	E2		
Áramlási profil érzékenységi osztály	U0/D0 (nem szükséges egyenes csőszakasz)		
Telepítési pozíció	Vízszintes, 45°-ban vagy 90°-ban megdöntött, valamint függőleges beépítési helyzet.		
Megengedett legnagyobb nyomás	MAP	bar	16
Minimum üzemi nyomás		bar	0.3
Nyomásveszteségi osztály	Δp	bar	0.16
Tápellátás	3.6 V lítium elem (D-cellás)		
Elem élettartam	Akár 16 év		
Kommunikációs interfészek	Optikai, OMS Gen. 3/4 vezeték nélküli M-Bus 434/868 MHz, mioty® for Metering 434/868 MHz, M-Bus, L-Bus		
Adat tárolás	Hibák, alarmok, mérési értékek, adat tárolási kapacitás akár 1024 napi +32 havi adat		
Védettségi osztály	IP 68		

A rádiótávírat küldési gyakoriságától, a távírat hosszától és a telepítési hely környezeti hőmérsékletétől függ.

KIJELZŐ

HYDRUS 2.0 BULK	
Kijelző Adatok	LCD, 9-karakter, illetve szimbólumok/alarmok/mértékegység
Megjelenített érték DN50-80	Térfogat (m ³ + 2 tizedesjegy) / áramlás (m ³ /h + 3 tizedesjegy)
Megjelenített érték DN100	Térfogat (m ³ + 2 tizedesjegy) / áramlás (m ³ /h + 2 tizedesjegy)
Megjelenített érték DN125-200	Térfogat (m ³ + 1 tizedesjegy) / áramlás (m ³ /h + 2 tizedesjegy)
Megjelenített értékek	Kijelző teszt - térfogat – elem élettartam - firmware verzió - szoftver checksum - áramlás - jelenlegi/folyamatos/historikus hiba - alarm státusz - magas felbontású térfogat - határnap – határnap érték térf. - visszaáramlott térf. – kijelző számláló – alacsony akku töltöttség – szivárgás észlelés - rádió BE/KI

INTERFÉSZEK - ÁTTEKINTÉS

HYDRUS 2.0 BULK	
Optikai	Konfiguráció / Napló Kiolvasás – IZARMOBILE 2 Szoftverrel
Vezeték nélküli M-Bus	434 vagy 868 MHz, OMS Gen. 3/4, OMS rádió standard mobil kiolvasáshoz (R3) küldés: 14 / 64 sec (alapértelmezett) és vezeték nélküli M-Bus for fix hálózat (R4/R4+) küldés 5 / 15 / 60 percenként
mioty® for Metering	434 or 868 MHz, OMS Generation 3/4, OMS radio as standard for mobile reading (R3) sent every 64 seconds (default) and mioty® for Metering for fixed network (L1C) sent every 60 minutes
M-Bus	2400 baud, kábelhossz 5m, (tápellátás kizárólag az elemről!) - kombinálva Két impulzus kimenettel
L-Bus	Rádióval kombinálva, kábelhossz 5m (egyszerre csak az egyik interfész kommunikál)
Impulzus (Open drain)	Két Impulzus vagy egy Impulzus és egy L-Bus kimenet, Kábelhossz 5 m

BIZTONSÁG**HYDRUS 2.0 BULK**

Vezeték nélküli M-Bus	OMS Gen. 4 Profile B, egyedi kulcsok (alapértelmezett) / OMS Gen 3 (testreszabható)
mioty® for Metering	OMS Generation 4 Profile B, egyedi kulcsok (alapértelmezett) / OMS Gen 3 (választható)

ADATVÉDELEM

A HYDRUS 2.0 BULK tárolja belsőleg a történeti fogyasztási értékeket. A naplózási adatok elérhetők helyi leolvasással az IZAR@MOBILE-lal és távoli leolvasással. Optikai és rádió kommunikáció megvalósít titkosítást és hitelesítést az OMS Specifikációnak megfelelően.

OPEN DRAIN KIMENET**HYDRUS 2.0 BULK**

Max. bemeneti feszültség	V	30
Max. bemeneti áramerősség	mA	27
Max feszültségesés az aktív kimeneten	V/mA	2/27
Max. áramerősség az Inaktív kimeneten	µA/V	5/30
Max zárióirányú feszültség A kimenetek károsodása nélkül	V	6 (amennyiben az áramerősség nem haladja meg a 27 mA-t)
Impulzussúly DN 50 - 100	l/impulzus	1 / 10 / 100 / 1000
Impulzussúly DN 65 - 200	l/impulzus	10 / 100 / 1000
Impulzus kimeneti opció 1:		Nettó térfogat/ Előremenő térfogat / Bruttó térfogat
Impulzus kimenetio opció 2:		Nettó térfogat / Előremenő térfogat / visszaáramlott térfogat / Bruttó térfogat / irány /Hiba jelzés
Impulzus frekvencia		Max. frekvencia 35 Hz
Impulzus szélesség		Min. 14 ms

LEHETSÉGES KOMMUNIKÁCIÓS INTERFÉSZEK**HYDRUS 2.0 BULK**

mioty® for Metering és OMS rádió/Impulzus/L-Bus	434 or 868 MHz + 3 vezeték
M-Bus/Impulzus/Impulzus	5 vezeték
IZAR BE PULSE	-
Impulzus/Impulzus	4 vezeték

*Impulzus kimeneten keresztül Nb-IoT jeladó

MŰSZAKI ADATOK - HIDEGVIZES (T30 / T50) VÍZSZINTES BEÉPÍTÉS

Néveleges átmérő	DN	mm	50	65	80	100	125	150	200
Névleges térfogatáram	Q ₃	m ³ /h	25	40	63	100	160	250	400
Átfogás (Q ₃ /Q ₁)	R		800	800	800	800	800	800	800
Maximális térfogatáram	Q ₄	m ³ /h	31.25	50	78.75	125	200	312.50	500
Átmeneti térfogatáram	Q ₂	l/h	50	80	126	200	320	500	800
Minimális térfogatáram	Q ₁	l/h	31.25	50	78.75	125	200	312.50	500
Indulási érzékenység		l/h	15	27	35	45	70	140	200
Nyomásveszteség Q ₃		bar	0.16	0.15	0.16	0.13	0.15	0.11	0.12
Nyomásveszteség Q ₄		bar	0.25	0.23	0.25	0.2	0.23	0.18	0.19
Maximum átfolyás ²	Q _{high}	m ³ /h	54	87	134	250	400	625	1000
Áteresztő képesség Δp1 bar	K _v	m ³ /h	63	105	158	280	420	747	1140

² Kimeneti nyomás minimum 3 bar, zárt rendszer

MŰSZAKI ADATOK - MELEGVIZES (T90) VÍZSZINTES BEÉPÍTÉS

Néveleges átmérő	DN	mm	50	65	80	100	125	150	200
Névleges térfogatáram	Q ₃	m ³ /h	25	40	63	100	-	-	-
Átfogás (Q ₃ /Q ₁)	R		400	400	400	400	-	-	-
Maximális térfogatáram	Q ₄	m ³ /h	31.25	50	78.75	125	-	-	-
Átmeneti térfogatáram	Q ₂	l/h	100	160	250	400	-	-	-
Minimális térfogatáram	Q ₁	l/h	63	100	160	250	-	-	-
Indulási érzékenység		l/h	15	27	35	45	-	-	-
Nyomásveszteség Q ₃		bar	0.16	0.15	0.16	0.13	-	-	-
Nyomásveszteség Q ₄		bar	0.25	0.23	0.25	0.2	-	-	-
Áteresztő képesség Δp1 bar	K _v	m ³ /h	63	105	158	280	-	-	-

TANÚSÍTVÁNYOK**DN 50 - 200**

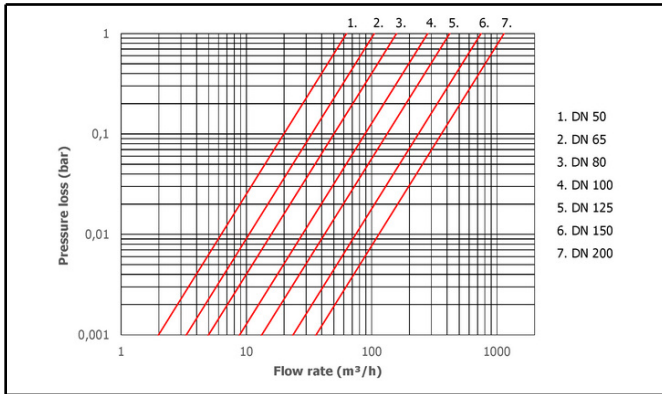
MID Engedély		MID DE-19-MI001-PTB011
Átfogás (Q ₃ /Q ₁)	R	Up to 1000
Standerdek		ISO 4064, OIML R49
Ivóvíz engedély		AoC DEU, ACS, WRAS, NNK

ÁTFOGÁS**DN 50 - 200**

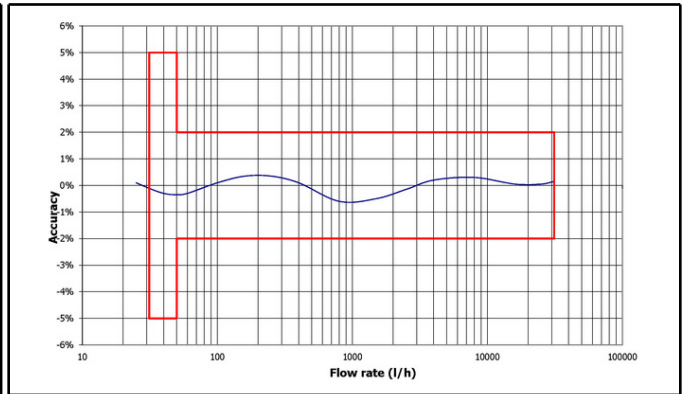
Q ₃ 25 ... 400 m ³ /h - T30	R	800
Q ₃ 25 ... 400 m ³ /h - T50	R	800H / 250V
Q ₃ 25 ... 100 m ³ /h - T90	R	400H / 160V

H=horizontális telepítés / V=Vertikális telepítés

NYOMÁSVESZTESÉG DIAGRAM / JELLEGÖRBE

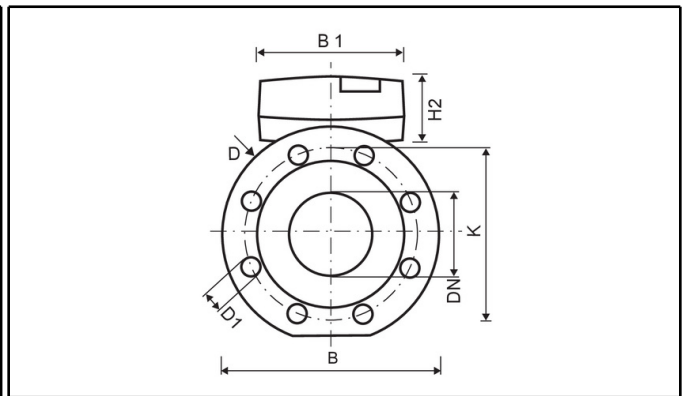
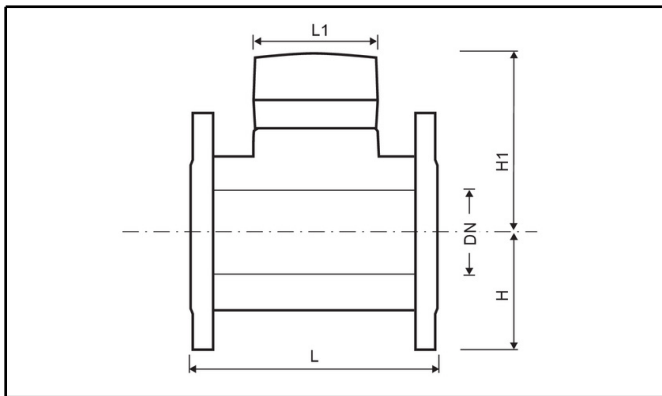


Nyomásvesztés diagram



Jellegörbe - Q₃ 25 m³/h

MÉRETEK



Névleges átmérő	DN	mm	50	65	80	100	125	150	200
Beépítési hossz (T30 / T50)	L	mm	200/ 270 / 300 ³	200 / 300 ³	300 / 350 ³	350 ⁴ / 360	250	300 / 500	350
Beépítési hossz (T90)	L	mm	200	200	200 / 225	250	-	-	-
Karima átmérő ⁵	D	mm	165	185	200	220	250	285	340
Osztókör átmérő ⁵	K	mm	125	145	160	180	210	240	295
Furatok száma ⁵		pcs	4	4	8	8	8	8	12 ⁶
Furat átmérő ⁵	D1	mm	19	19	19	19	19	23	23
Magasság	H	mm	74	87	95	105	120	135	161
Magasság	H1	mm	121	143	147	165	177	185	215
Magasság	H2	mm	61	61	61	61	61	61	61
Számítóegység hossza	L1	mm	98	98	98	98	98	98	98
Mérő szélessége	B	mm	165	185	200	220	250	285	340
Számítóegység szélessége	B1	mm	139	139	139	139	139	139	139
Súly		kg	7 / 9 / 9	8 / 11	11 / 13 / 14 / 15	17 / 19 / 20	23	38 / 45	51

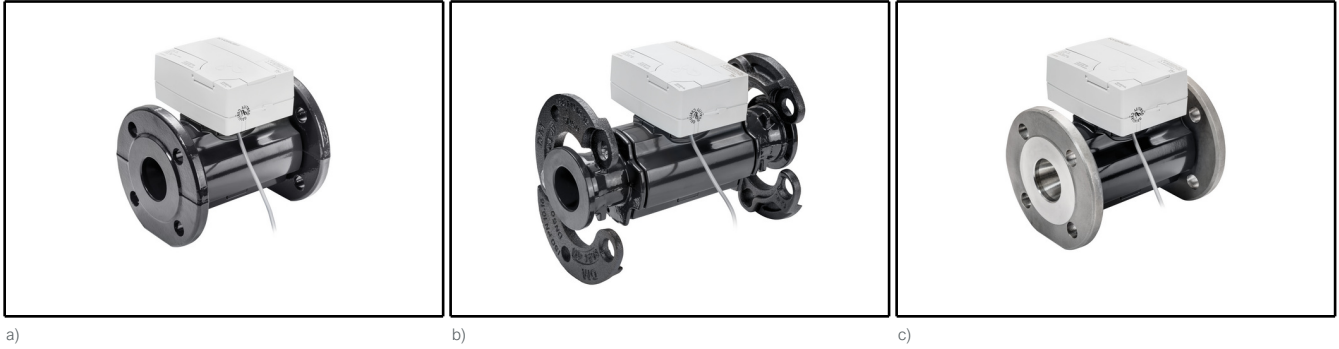
³ Opcionálisan laza karimával

⁴ Laza karima

⁵ Karima EN 1092, PN 10/16 szerint

⁶ 8 Furatos kivétel PN 10 esetén

MÉRŐHÁZ VARIÁCIÓK



a- A hidegvizes mérők alapfelszereltségben epoxi-bevonatú öntöttvas házzal érkeznek. Az ISO szabvány szerinti rövid beépítési hosszúságú változatok opcionálisan rozsdamentes acél házzal is gyárthatók.

b- DN 100-as átmérőig terjedő, ISO szabvány szerinti hosszú beépítési hosszúságú mérők opcionálisan forgatható karimákkal is rendelhetők

c- melegvizes mérők minden esetben rozsdamentes acél házzal készülnek (EN 1.4408, AISI 316).

REACH

Az Európai Parlament és a Tanács 1907/2006/EK rendelete 33. cikkének (1) bekezdése szerinti tájékoztatás
December 2006:

Ez a terméksorozat olyan komponenseket tartalmaz, amelyekben a következő anyagok koncentrációja meghaladja a 0,1 tömegszázalékot (weight by weight)

-Ólom-titán-cirkónium-oxid (CAS-szám: 12626-81-2)