

ARIES IS

EGYSUGARAS LAKÁSVÍZMÉRŐ



ALKALMAZÁSI TERÜLET

Az ARIES IS egy kifejezetten a mellékmérők piacára tervezett, egysugaras szárazon futó vízmérő. Főbb jellemzői a rendkívül pontos mérési képesség, a robusztus kialakítás és a sokoldalú felhasználhatóság. Beépített rádiómodulja lehetővé teszi a mérőállás és a riasztások távoli leolvasását, legyen szó mozgó (walk-by) vagy fix hálózati adatgyűjtésről. Az ARIES IS a legújabb európai mérőműszer-irányelv (MID) keretein belül került kifejlesztésre, így mindenben megfelel az uniós szabályozásoknak, és rendelkezik a szükséges egészségügyi (ivóvíz-biztonsági) tanúsítványokkal is.

JELLEMZŐK

- ▶ Mérettartomány: DN15
- ▶ Q3=2.5 m³/h
- ▶ MID szerinti R125H/63V átfogás
- ▶ Indulási érzékenység : 6 l/h
- ▶ Réz- és kompozitházas kivitelben is elérhető
- ▶ Beépített szűrő
- ▶ Integrált IZAR rádió, 10 év elemélettartammal
- ▶ OIML R049 szerinti pontossági osztály: Class 2
- ▶ U0/D0 irányadó osztály, nem igényel egyenes bemeneti és kimeneti csőszakaszt, illetve áramlásrendezőt
- ▶ Rugalmas telepítés: Vízszintes és függőleges csővezetékbe egyaránt beszerelhető.
- ▶ Natúr sárgaréz házzal

ARIES IS

EGYSUGARAS VÍZMÉRŐ

ÁLTALÁNOS ADATOK

Névleges átmérő	DN	mm	15	15	15
Beépítési hossz	L	mm	80	110	110
Névleges térfogatáram	Q ₃	m ³ /h	2.5	1.6	2.5
Ház anyaga			Sárgaréz	Sárgaréz	Sárgaréz
R *	Q ₃ /Q ₁		80H-40V	125H-50V	125H-63V
ndulási érzékenység horizontális		l/h	12	6	6
Min. térfogatáram horizontális	Q ₁	l/h	31	12.8	20
Átmeneti térfogatáram horizontális	Q ₂	l/h	50	20.5	32
Min. térfogatáram vertikális	Q ₁	l/h	61.5	32	39.7
Átmeneti térfogatáram vertikális	Q ₂	l/h	100	51.2	63.5
Max. térfogatáram	Q ₄	m ³ /h	3.125	2	3.125
Nyomásveszteség Q ₃ -nál		bar	0.56	0.59	0.59
Nyomásveszteség Q ₄ -nél		bar	0.88	0.92	0.93

* egyéb értékek rendelésre H=horizontális beépítési pozíció / V=vertikális beépítési pozíció

ENGEDÉLYEK

	ARIES IS
MID engedély	LNE 30014 B2
Ivóvíz engedély	ACS; WRAS; PZH; OTH
Szabvány	EN 14154 ISO 4064 OIML R49

HŐMÉRSÉKLET ÉS NYOMÁS

	ARIES IS
Közeg hőmérséklet tartomány	°C +0.1 ... +50 / +0.1 ... +65
Környezeti hőmérséklet tartomány	°C +5 ... +50
Tárolási hőmérséklet tartomány	°C -20 ... +50
Névleges nyomás	PN bar 16
Védettség	IP 54

INTEGRÁLT RÁDIÓMODUL

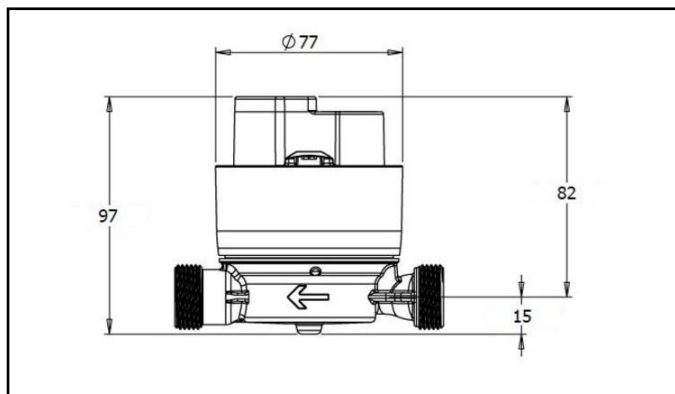
	ARIES IS
Kommunikációs protokoll	PRIOS
Frekvencia	MHz 868.95 (R3 mode)
Küldési intervallum	32 sec
Szabvány	EN 300 220, CE, RED directive, EN 13757-3/-4
Átviteli teljesítmény	mW 16
Átviteli mód	Egyirányú
Jeladási hatótávolság	Akár 500m környezeti adottságtól függően
Tápellátás	3 V Lítium
Jellemző elemélettartam	10 év*
Integrált funkciók	Mérőállás Határnapi értékek Elemélettartam
Riasztások	Szivárgás Blokkolt mérő Túlterhelt mérő Visszaáramlás

*Standard felhasználás és hőmérsékleti értékek mellett. Kalkulált érték, melyre vonatkozóan garanciát nem vállalunk. Bővebb információkért olvassa el a kezelési útmutatót.

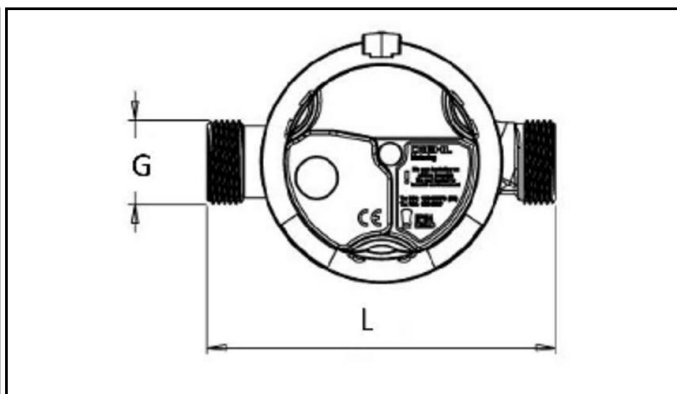
ARIES IS

EGYSUGARAS VÍZMÉRŐ

MÉRETEK



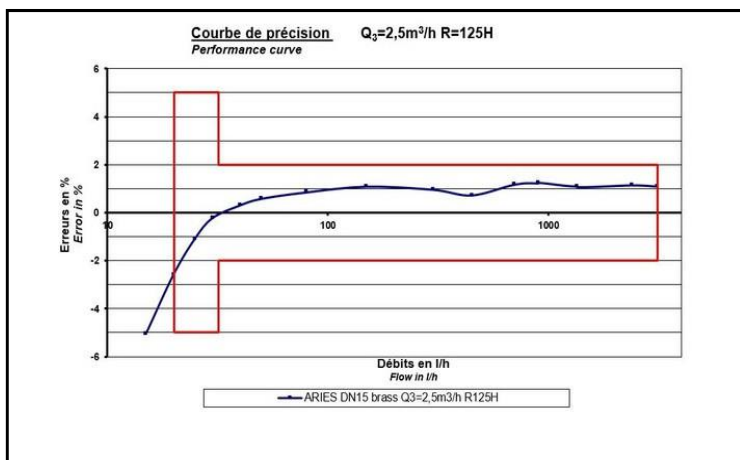
Oldalnézet



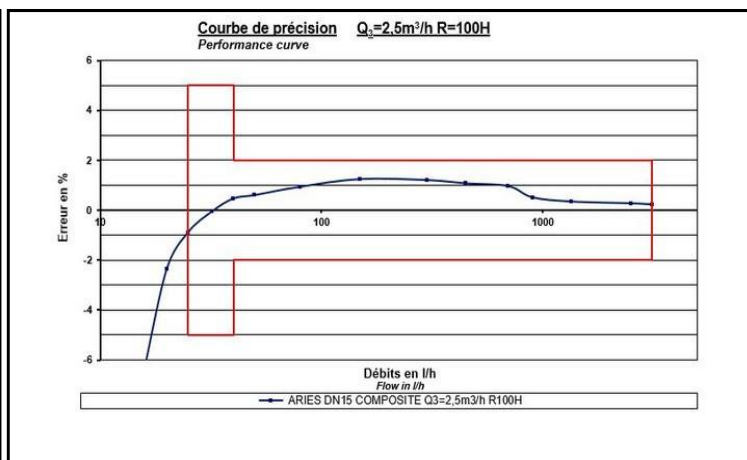
Felülnézet

Névleges átmérő	DN	mm	15	15	15
Beépítési hossz	L	mm	80	110	110
Névleges térfogatáram	Q ₃	m ³ /h	2.5	1.6	2.5
Ház anyaga			Sárgaréz	Sárgaréz	Sárgaréz
Szélesség		mm	77	77	77
Teljes magasság		mm	97	97	97
Menetes csatlakozás	G	inch	3/4"	3/4"	3/4"
Súly		kg	0.37	0.45	0.45

TIPIKUS HIBAGÖRBE



DN 15 rézház - Q₃=2.5 R=125H



DN 15 kompozit - Q₃=2.5 R=100H

OPCIONÁLISAN RENDELHETŐ

-Visszacsapó szelep