

# WESAN WPV

## KOMBINÁLT VÍZMÉRŐ



### ALKALMAZÁS

A WESAN WPV Woltman rendszerű, kompakt házkialakítású kombinált vízmérő ingadozó térfogatáramok mérésére szolgál.

### JELLEMZŐK

- ▶ Egy egységben cserélhető, különállóan hitelesíthető mérőbetét, amelynek részei: főmérő mérőbetétje, szabályozó szelep, mérőkapszula a mellékmérőhöz
- ▶ Ideális ház és burkolat kialakításának köszönhetően megelőzhetőek a lerakódások, a pangó víz és a légbuborékok
- ▶ A mellékmérő a burkolaton belül kapott helyet, így nem áll fenn a korrózió veszélye
- ▶ Mérési hiba mentes működésű váltószelep
- ▶ Egyszerűen cserélhető - kapszulás - mellékmérő beépített visszacsapó szeleppel
- ▶ Hosszú távú pontosság és mérési stabilitás
- ▶ A főmérő ellátható 2 reed és 1 optikai jeladóval
- ▶ A tökéletes váltószelep működés érdekében minimálisan 0,6 bar nyomás biztosítása szükséges a mérő lőtt.

# WESAN WPV

## KOMBINÁLT VÍZMÉRŐ

### ÁLTALÁNOS

WESAN WPV 228		
Közeghőmérséklet	°C	0 ... 30
Biztonsági hőmérséklet	°C	0 ... 50
Üzemi környezeti hőmérséklet	°C	0 ... 55
Tárolási hőmérséklet	°C	0 ... 55
Üzemi nyomás	PN bar	16 <sup>1</sup>
Kijelző		0.05 l ... 999,999 m <sup>3</sup>
Védettség		IP68 / 65 <sup>2</sup>
Mellékmérő típusok		ALTAIR MCI / CORONA MCI / CORONA MC

<sup>1</sup> Id. még "SPECIÁLIS KIVITELEK"

<sup>2</sup> CORONA MC mellékmérő esetén

### MŰSZAKI ADATOK

Névleges átmérő	DN	mm	50	80	100
Névleges térfogatáram	Q <sub>3</sub>	m <sup>3</sup> /h	25	63	100
Minimális térfogatáram	Q <sub>1</sub>	l/h	25 <sup>1</sup>	25 <sup>1</sup>	25 <sup>1</sup>
Átmeneti térfogatáram	Q <sub>2</sub>	l/h	40 <sup>1</sup>	40 <sup>1</sup>	40 <sup>1</sup>
Maximális térfogatáram	Q <sub>4</sub>	m <sup>3</sup> /h	31.25	78.78	125
indulási érzékenység		l/h	2 <sup>1</sup>	2 <sup>1</sup>	2 <sup>1</sup>
Névleges térfogatáram - mellékmérő	Q <sub>3</sub>	m <sup>3</sup> /h	4	4	4
Szelepváltás - emelkedő		m <sup>3</sup> /h	2.2	2.3	2.3
Szelepváltás - csökkenő		m <sup>3</sup> /h	1	1.5	1.5

<sup>1</sup> ALTAIR MCI mellékmérő esetén

### ENGEDÉLY

Névleges térfogatáram	DN	mm	50	80	100
MID (DE-16-MI001-PTB002)			•	•	•
Átfogás					
CORONA MC (Q <sub>3</sub> /Q <sub>1</sub> )	R		630 H / 250 V	1600 H / 630 V	2500 H / 1000 V
Átfogás					
ALTAIR MCI (Q <sub>3</sub> /Q <sub>1</sub> )	R		1000	2500	4000
Átfogás					
CORONA MCI (Q <sub>3</sub> /Q <sub>1</sub> )	R		1000 H / 250 V	2500 H / 630 V	4000 H / 1000 V

### IMPULZUS KIMENET

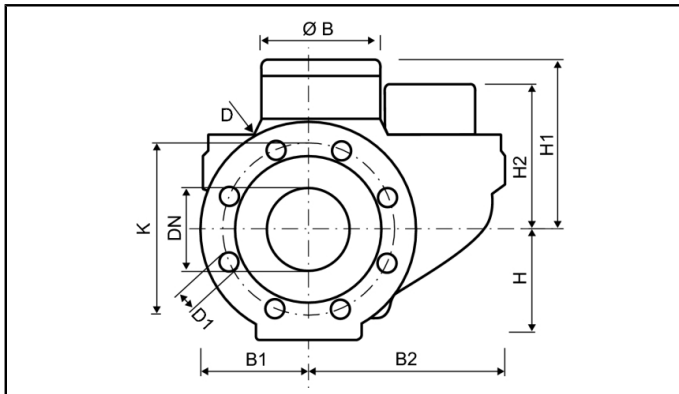
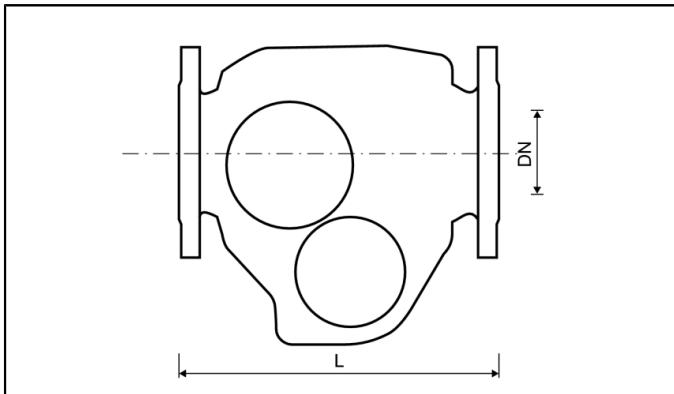
WESAN WPV 228	
Főmérő - reed jeladó 570*	l/imp 100 / 1000
Főmérő - IR impulzus jeladó 573*	l/imp 1
Mellékmérő - reed jeladó 570*	l/imp 100 / 1000
Mellékmérő - impulzus jeladó 571*	l/imp 0.1

\* A jeladókról bővebben azok adatlapjain tájékozódhat, vagy keresse kollégáinkat!

# WESAN WPV

KOMBINÁLT VÍZMÉRŐ

## MÉRETEK

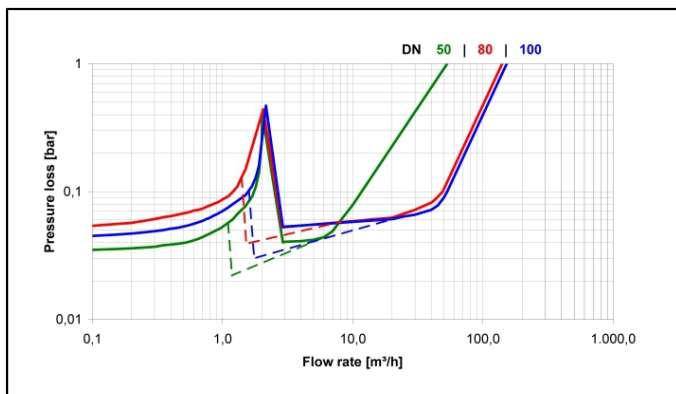


Névleges átmérő	DN	mm	50	80	100
Beépítési hossz (DIN 19625)	L	mm	270	300	360
Beépítési hossz (DIN ISO 4064)	L	mm	-	300	350
Karima átmérő	D	mm	165	200	220
Lyukkörátmérő	K	mm	125	160	180
Furatok száma		pcs	4	8 / 4	8
Furatátmérő	D1	mm	18	18	18
Magasság	H	mm	75	101	101
Magasság	H1	mm	130	140	140
Magasság	H2	mm	136	146	146
Magasság a mérőbetét kiszerezéséhez		mm	245	280	280
Szélesség	B1	mm	85	100	110
Szélesség	B2	mm	160	180	180
Átmérő	Ø B	mm	110	110	110
Tömeg - komplett mérő		kg	17.4	25.5	29
Tömeg - mérőbetét		kg	6.3	9.3	9.3

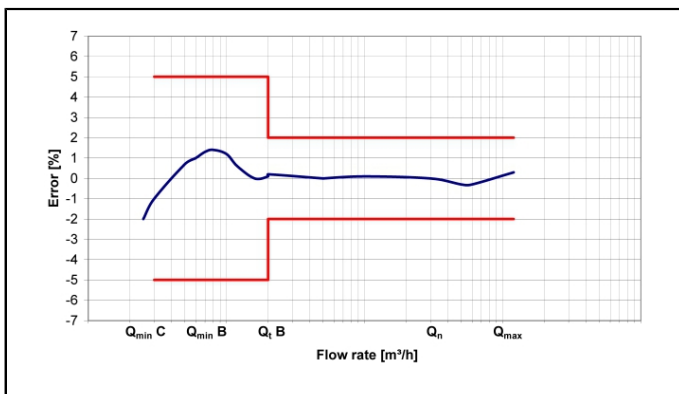
## SPECIÁLIS KIVITELEK

- Speciális nyomásállósággal
- Speciális lyukkiosztással
- Integrált távleolvasó kimenetekkel

## NYOMÁSVESZTESÉG DIAGRAM / TIPIKUS HIBAGÖRBE



Nyomásveszteség diagram



Tipikus hibagörbe