

WESAN WPV A-MFD

MOM

NAGYVÍZMÉRŐ



ALKALMAZÁSI TERÜLET

A WESAN WPV A -MFD Woltman rendszerű kombinált vízmérő nagymértékben ingadozó térfogatáramok mérésére szolgál.

JELLEMZŐ

- ▶ Horizontális beépítés
- ▶ Mellékmérő a jobb vagy bal oldalon
- ▶ Nincs mérhető hiba a szabályozószelepből
- ▶ Hosszú távú nagy pontosságú működés
- ▶ Mechanikus (MFD a főmérőn, mellékmérő: típusfüggő) vagy elektronikus (FLYPPER) számláló, IP68 védelemmel
- ▶ A biztonságos átváltáshoz minimális belépő nyomás szükséges, ennek értéke 0.6 bar

WESAN WPV A-MFD

NAGYVÍZMÉRŐ

ÁLTALÁNOS

WESAN WPV A			
Üzemi közeghőmérséklet	°C	0 ... 30	
Biztonsági hőmérséklet	°C	0 ... 50	
Működési környezeti hőmérséklet	°C	0 ... 55	
Tárolási-raktározási hőmérséklet	°C	0 ... 55	
Névleges nyomás	PN	bar	16
Engedély	Nemzeti TH 6030		
Metrológiai osztály	B		
Védettség	IP 68		

MŰSZAKI ADATOK

Névleges átmérő	DN	mm	50*	80*	100*	150	200
Névleges térfogatáram (DIN ISO 4064)	Q _n	m ³ /h	15	40	60	150	250
Max. hosszú távú térfogatáram (gyártói adat)	Q _n	m ³ /h	35	120	180	250	350
Maximális térfogatáram	Q _{max}	m ³ /h	90	200	300	350	650
Átmeneti térfogatáram	Q _t	m ³ /h	0.0375	0.0375	0.0375	0.150	0.150
Minimális térfogatáram	Q _{min}	m ³ /h	0.02	0.02	0.02	0.08	0.08
Indulási érzékenység		l/h	10	10	10	20	20
Névleges térfogatáram - mellékmérő	Q _n	m ³ /h	2.5	2.5	2.5	10	10
Átkapcsolási térfogatáram - növekvő		m ³ /h	2.2	2.3	2.3	6.2	10
Átkapcsolási térfogatáram - csökkenő		m ³ /h	1.0	1.5	1.5	4.8	6

*Kis méreteknél WPV-MFD a standard mérő

IMPULZUS KIMENET

Névleges átmérő	DN	mm	50*	80*	100*	150	200
Főmérő - 1. impulzus kimenet (Reed jeladó 570**)		l/imp	100	100	100	1000	1000
Főmérő - 2. impulzus kimenet (Reed jeladó 570**)		l/imp	1000	1000	1000	10000	10000
Főmérő - IR impulzus jeladó 573**		l/imp	1	1	1	10	10

*Kis méreteknél WPV-MFD a standard mérő

**Bővebb információért ld. a termékek adatlapját (Reed jeladó 570, IR impulzus jeladó 571, 573)

KIJELZŐ TARTOMÁNY

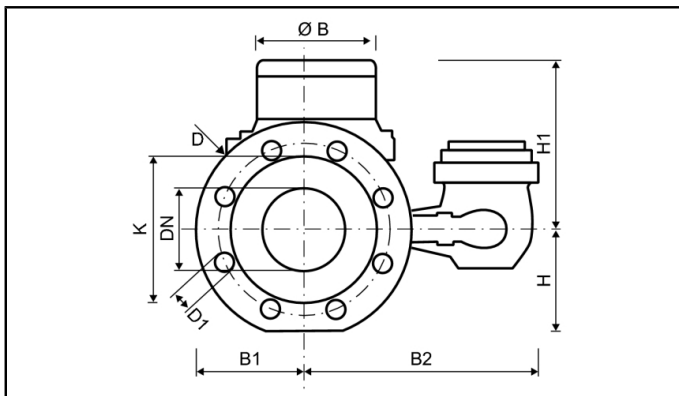
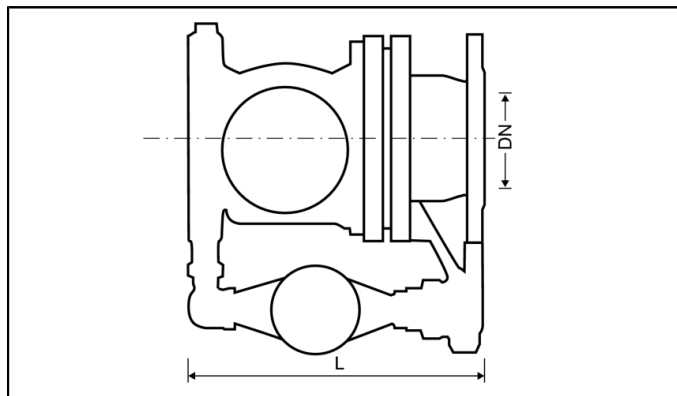
Névleges átmérő	DN	mm	50*	80*	100*	150	200
Főmérő 0.5 l ... 999,999 m ³			•	•	•		
Főmérő 5.0 l ... 9,999,999 m ³						•	•
Mellékmérő 0.05 l ... 99,999 m ³			•	•	•	•	•

*Kis méreteknél WPV-MFD a standard mérő

WESAN WPV A-MFD

NAGYVÍZMÉRŐ

MÉRETEK



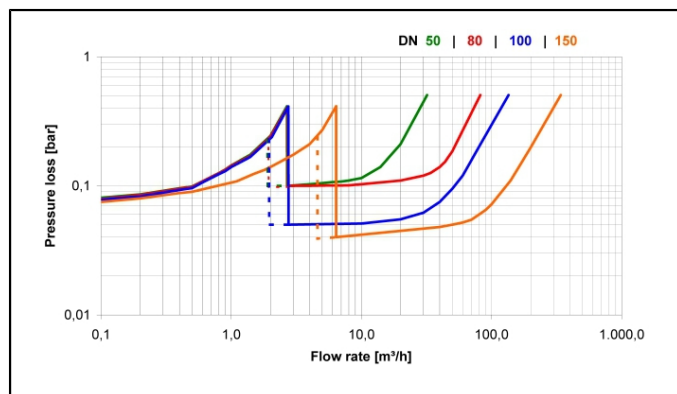
Névleges átmérő	DN	mm	50*	80*	100*	150	200
Beépítési hossz (DIN 19625)	L	mm	270	300	360	500 ± 15	1200 ± 15
Beépítési hossz (DIN ISO 4064)	L	mm	-	-	350	-	-
Karima átmérő	D	mm	165	200	220	285	340
Lyukkör átmérő	K	mm	125	160	180	240	295
Furatok száma		pcs	4	8 / 4	8	8	8 / 12
Furat átmérő	D1	mm	18	18	18	22	22
Magasság	H	mm	75	94	106	135	172
Magasság	H1	mm	123	140	140	212	250
Minimális magasság a mérőbetét cseréjéhez		mm	225	275	275	475	475
Szélesség	B1	mm	85	110	110	143	170
Szélesség	B2	mm	190	220	220	290	325
Átmérő	Ø B	mm	110	110	110	110	110
Súly - komplet mérő		kg	17.4	25.3	33 / 32	68	159

*Kis méreteknél WPV-MFD a standard mérő

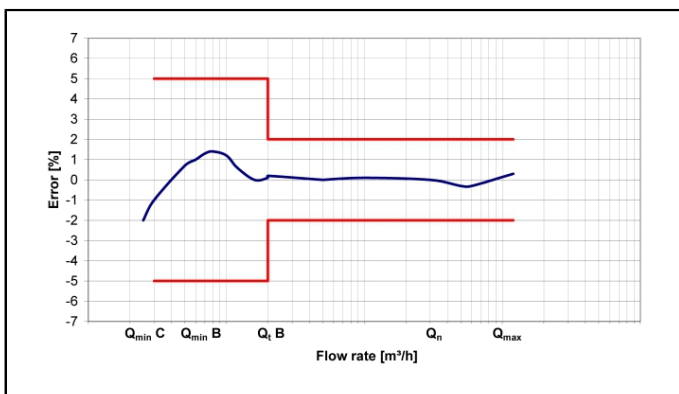
SPECIÁLIS KIVITELEK

- Speciális karima furatokkal
- Elektronikus számlálóval

NYOMÁSVESZTESÉG DIAGRAM / TIPIKUS HIBAGÖRBE



Nyomásveszteség diagram



Tipikus hibagörbe

MOM

MOM Vízmerésztechnikai Zrt. · H-4700 Mátészalka, Ipari út 16
 Tel. +36 44 5 02-100 · Fax: +36 44 3 12-123 · info@momzrt.hu · www.momzrt.hu
 Subject to technical adjustments

 smart in solutions

15.01.2014 - 3