

SHARKY FS 473

ULTRAHANGOS ÁRAMLÁSMÉRŐ

MOM



ALKALMAZÁSI TERÜLET

Ultrahangos áramlásmérő házközponti vagy távfűtőrendszerek fűtőközegének mennyiségi mérésére.

JELLEMZŐK

- ▶ Az első áramlásmérő Európában, amelyik elérte az 1:250 ($q_i:q_p$) átfogási értéket
- ▶ Extrém alacsony energiafelhasználás --> hosszabb elemélettartam
- ▶ Pontosság class 2 és 3 szerint, EN 1434 és MID szerint
- ▶ Hosszú távú pontosság, a független AGFW teszt eredményei alapján
- ▶ Többféle impulzus bemenettel rendelkező kalkulátorral összekapcsolható
- ▶ Szabadon kiválasztható impulzus érték
- ▶ Közeghőmérséklet tartomány felhasználástól függően 5 ... 150 °C
- ▶ Elemes vagy külső tápellátás

SHARKY FS 473

ULTRAHANGOS ÁRAMLÁSMÉRŐ

ÁLTALÁNOS

SHARKY FS 473	
Alkalmazási terület	Fűtési - Hűtési
Engedélyek	EN1434 class 2: q_p 0.6 ... 6 m ³ /h; MID: q_p 0.6 ... 60 m ³ /h
Környezeti osztály	EN 1434 class C / MID class E2 + M2
Üzemi környezeti hőmérséklet	°C 5 ... 55
Tápellátás	3.0 VDC elem - max. 12 éves élettartam; külső táp 3.0 ... 5.5 VDC
Beépítési helyzet	Tetszőleges
Védettség	Fűtési: IP 54; hűtési: IP 65
Interfészek	Open Kollektor impulzus kimenet ¹
Térfogat impulzus értékek ²	1 ml ... 5000 l/impulzus
Térfogatárammérő ház anyaga	Réz (q_p 0.6 ... 10 m ³ /h), öntött vas (q_p 15 ... 60 m ³ /h)

¹: Standard kivitel: galvanikus leválasztás nélkül. Opcionálisan rendelhető galvanikusan leválasztott kivitel is, elemes táp esetén. Alap kivitelben 4-eres, 2,4m hosszú jelvezeték, opcionálisan 4,9 vagy 9,9 m-es hosszban is.

²: Az impulzus jeladás intervalluma 1 és 250 ms, függően az impulzus sűrűségétől és a névleges térfogatáram értékétől (q_p). Standard impulzus értékek: 1; 2,5; 10; 25; 100; 250 l/impulzus

HŐMÉRSÉKLET TARTOMÁNY

SHARKY FS 473	
Hőmérséklet tartomány fűtés - elemes tápellátás	°C 5 ... 90 / 5 ... 105 ¹
Hőmérséklet tartomány fűtés - külső tápellátás	°C q_p 0.6 ... 2.5 m ³ /h: 5 ... 130; q_p 3.5 ... 60 m ³ /h: 5 ... 150 ¹ ; q_p 6 m ³ /h: 5 ... 150 ²
Hőmérséklet tartomány hűtés - elemes tápellátás	°C 5 ... 90 / 5 ... 105 ¹
Hőmérséklet tartomány hűtés - külső tápellátás	°C 5 ... 120

¹: Kizárólag fel- és leszálló ágas illetőleg szögben elforgatott beépítés esetén.

²: Valamennyi beépítési helyzet esetén

SHARKY FS 473

ULTRAHANGOS ÁRAMLÁSMÉRŐ

MŰSZAKI ADATOK

Névleges térfogatáram	q _p	m ³ /h	0.6	0.6	0.6	1.5	1.5	1.5	2.5	2.5
Névleges átmérő	DN	mm	15	20	20	15	20	20	20	20
Beépítési hossz	L	mm	110	130	190	110	130	190	190	130
Indulási érzékenység		l/h	1	1	1	2.5	2.5	2.5	4	4
Minimális térfogatáram	q _i	l/h	6	6	6	6	6	6	10	10
Maximális térfogatáram	q _s	m ³ /h	1.2	1.2	1.2	3	3	3	5	5
Túlterhelési térfogatáram		m ³ /h	2.5	2.5	2.5	4.6	4.6	4.6	6.7	6.7
Névleges nyomás	PN	bar	16 ¹	16 ¹	16 ¹	16 ¹	16 ¹	16 ¹	16 ¹	16 ¹
Nyomásveszteség q _p -nél	Δp	mbar	85	85	85	75	75	75	100	100
Teszt impulzus érték		ml/ impulzus	5	5	5	10	10	10	20	20
Áramlási ellenállási együttható	Zeta		21.3	67.5	67.5	4.3	13.6	13.6	4	4

Névleges térfogatáram	q _p	m ³ /h	3.5	3.5	3.5	3.5	3.5	6	6	6
Névleges átmérő	DN	mm	25	25	32	25	32	25	25	32
Beépítési hossz	L	mm	135	150	150	260	260	135	150	150
Indulási érzékenység		l/h	7	7	7	7	7	7	7	7
Minimális térfogatáram	q _i	l/h	35	35	35	35	35	24	24	24
Maximális térfogatáram	q _s	m ³ /h	7	7	7	7	7	12	12	12
Túlterhelési térfogatáram		m ³ /h	18.4	18.4	18.4	18.4	18.4	18.4	18.4	18.4
Névleges nyomás	PN	bar	16 ¹	16 ¹	16 ¹	16 ¹	16 ¹	16 ¹	16 ¹	16 ¹
Nyomásveszteség q _p -nél	Δp	mbar	44	44	44	44	44	128	128	128
Teszt impulzus érték		ml/ impulzus	20	20	20	20	20	50	50	50
Áramlási ellenállási együttható	Zeta		2.8	2.8	2.8	2.8	7.4	2.8	2.8	2.8

Névleges térfogatáram	q _p	m ³ /h	6	6	10	10	15	25	40	60
Névleges átmérő	DN	mm	25	32	40	40	50	65	80	100
Beépítési hossz	L	mm	260	260	200	300	270	300	300	360
Indulási érzékenység		l/h	7	7	20	20	40	50	80	120
Minimális térfogatáram	q _i	l/h	24	24	40 ³ /100	40 ³ /100	60 ³ /150	100 ³ /250	160 ³ /400	240 ³ /600 ⁴ /120 ⁵
Maximális térfogatáram	q _s	m ³ /h	12	12	20	20	30	50	80	120
Túlterhelési térfogatáram		m ³ /h	18.4	18.4	24	24	36	60	90	132
Névleges nyomás	PN	bar	16 ¹	16 ¹	16 ¹	16 ¹	25 ²	25 ²	25 ²	16/25
Nyomásveszteség q _p -nél	Δp	mbar	128	128	95	95	80	75	80	75
Teszt impulzus érték		ml/ impulzus	50	50	100	100	100	200	300	500
Áramlási ellenállási együttható	Zeta		2.8	7.4	3.8	3.8	3.5	3.4	3.4	3.8

¹: Rendelhető PN 25 bar-os kivitelben is

²: Rendelhető PN 40 bar-os kivitelben is

³: Kizárólag vízszintes beépítéssel

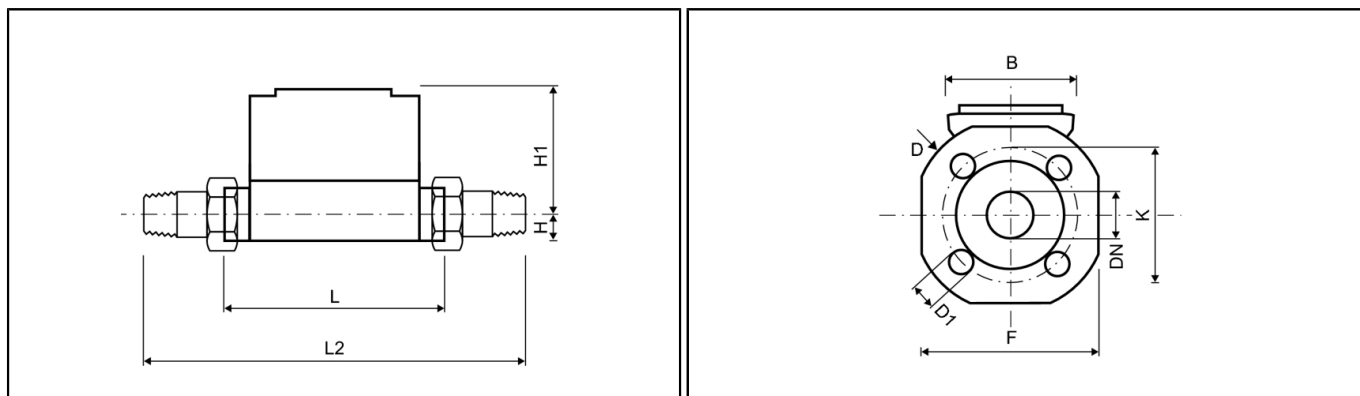
⁴: Kizárólag fel- és leszálló ágas illetőleg szögben döntött beépítés esetén

⁵: Kizárólag fejfelé történő beépítés esetén

SHARKY FS 473

ULTRAHANGOS ÁRAMLÁSMÉRŐ

MÉRETEK - MENETES KIVITEL



Névleges térfogatáram	q _p	m ³ /h	0.6	0.6	0.6	1.5	1.5	1.5	2.5	2.5
Névleges átmérő	DN	mm	15	20	20	15	20	20	20	20
Beépítési hossz	L	mm	110	130	190	110	130	190	190	130
Beépítési hossz a csatlakozókkal	L2	mm	190	230	-	190	230	-	-	230
Magasság	H	mm	14.5	18	18	14.5	18	18	18	18
Magasság	H1	mm	54.5	56.5	56.5	54.5	56.5	56.5	56.5	56.5
Elektronikus rész hossza	L1	mm	90	90	90	90	90	90	90	90
Elektronikus rész szélessége	B	mm	65.5	65.5	65.5	65.5	65.5	65.5	65.5	65.5
Menetes csatlakozás a mérőn	coll		G¾B	G1B	G1B	G¾B	G1B	G1B	G1B	G1B
Menetes csatlakozás a csatlakozón	coll		R½	R¾	R¾	R½	R¾	R¾	R¾	R¾
Súly	kg		0.6	0.61	0.63	0.6	0.61	0.63	0.63	0.61

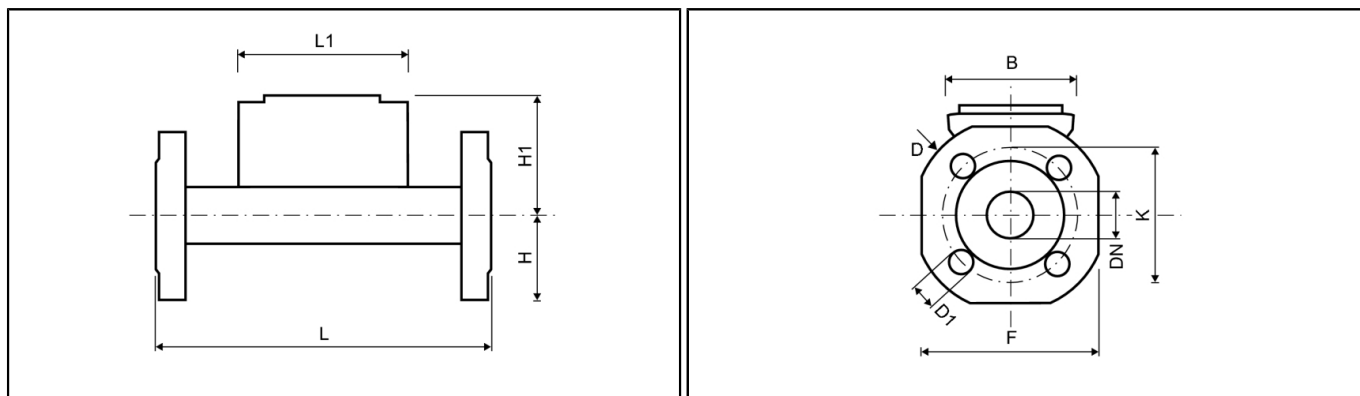
Névleges térfogatáram	q _p	m ³ /h	3.5	3.5	3.5	3.5	3.5	6	6	6
Névleges átmérő	DN	mm	25	25	32	25	32	25	25	32
Beépítési hossz	L	mm	135	150	150	260	260	135	150	150
Beépítési hossz a csatlakozókkal	L2	mm	255	270	270	380	-	255	270	270
Magasság	H	mm	23	23	23	23	-	23	23	23
Magasság	H1	mm	61	61	61	61	-	61	61	61
Elektronikus rész hossza	L1	mm	90	90	90	90	-	90	90	90
Elektronikus rész szélessége	B	mm	65.5	65.5	65.5	65.5	-	65.5	65.5	65.5
Menetes csatlakozás a mérőn	coll		G1¼B	G1¼B	G1½B	G1¼B	-	G1¼B	G1¼B	G1½B
Menetes csatlakozás a csatlakozón	coll		R1	R1	R1¼	R1	-	R1	R1	R1¼
Súly	kg		0.88	0.93	1.08	1.35	-	0.88	0.93	1.08

Névleges térfogatáram	q _p	m ³ /h	6	6	10	10	15	25	40	60
Névleges átmérő	DN	mm	25	32	40	40	50	65	80	100
Beépítési hossz	L	mm	260	260	200	300	270	300	300	360
Beépítési hossz a csatlakozókkal	L2	mm	380	-	340	440	-	-	-	-
Magasság	H	mm	23	-	33	33	-	-	-	-
Magasság	H1	mm	61	-	66.5	66.5	-	-	-	-
Elektronikus rész hossza	L1	mm	90	-	90	90	-	-	-	-
Elektronikus rész szélessége	B	mm	65.5	-	65.5	65.5	-	-	-	-
Menetes csatlakozás a mérőn	coll		G1¼B	-	G2B	G2B	-	-	-	-
Menetes csatlakozás a csatlakozón	coll		R1	-	R1½	R1½	-	-	-	-
Súly	kg		1.35	-	2.4	2.6	-	-	-	-

SHARKY FS 473

ULTRAHANGOS ÁRAMLÁSMÉRŐ

MÉRETEK - KARIMÁS KIVITEL



Névleges térfogatáram	q _p	m ³ /h	0.6	0.6	0.6	1.5	1.5	1.5	2.5	2.5
Névleges átmérő	DN	mm	15	20	20	15	20	20	20	20
Beépítési hossz	L	mm	110	130	190	110	130	190	190	130
Magasság	H	mm	-	-	47.5	-	-	47.5	47.5	-
Magasság	H1	mm	-	-	56.5	-	-	56.5	56.5	-
Elektronikus rész hossza	L1	mm	-	-	90	-	-	90	90	-
Elektronikus rész szélessége	B	mm	-	-	65.5	-	-	65.5	65.5	-
Karima mérete	F	mm	-	-	95	-	-	95	95	-
Karima átmérő	D	mm	-	-	105	-	-	105	105	-
Lyukkör átmérő	K	mm	-	-	75	-	-	75	75	-
Furat átmérő	D1	mm	-	-	14	-	-	14	14	-
Furatok száma	db		-	-	4	-	-	4	4	-
Mérő súlya - réz házas kivitel ²		kg	-	-	2.7	-	-	2.7	2.7	-
Mérő súlya - öntöttvas házas kivite ²		kg	-	-	-	-	-	-	-	-

Névleges térfogatáram	q _p	m ³ /h	3.5	3.5	3.5	3.5	3.5	6	6	6
Névleges átmérő	DN	mm	25	25	32	25	32	25	25	32
Beépítési hossz	L	mm	135	150	150	260	260	135	150	150
Magasság	H	mm	-	-	-	50	62.5	-	-	-
Magasság	H1	mm	-	-	-	61	61	-	-	-
Elektronikus rész hossza	L1	mm	-	-	-	90	90	-	-	-
Elektronikus rész szélessége	B	mm	-	-	-	65.5	65.5	-	-	-
Karima mérete	F	mm	-	-	-	100	125	-	-	-
Karima átmérő	D	mm	-	-	-	114	139	-	-	-
Lyukkör átmérő	K	mm	-	-	-	85	100	-	-	-
Furat átmérő	D1	mm	-	-	-	14	18	-	-	-
Furatok száma	db		-	-	-	4	4	-	-	-
Mérő súlya - réz házas kivitel ²		kg	-	-	-	3.35	4.65	-	-	-
Mérő súlya - öntöttvas házas kivite ²		kg	-	-	-	-	-	-	-	-

SHARKY FS 473

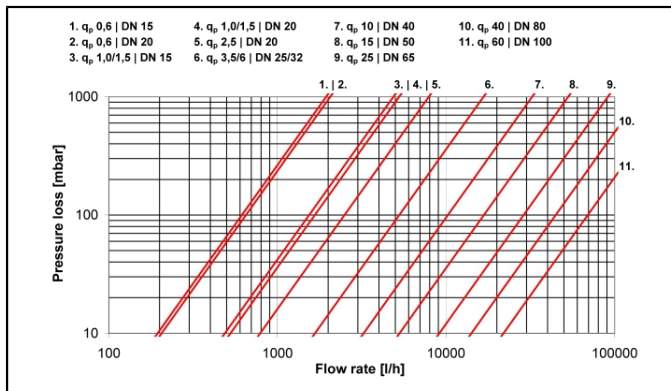
ULTRAHANGOS ÁRAMLÁSMÉRŐ

Névleges térfogatáram	q _p	m ³ /h	6	6	10	10	15	25	40	60
Névleges átmérő	DN	mm	25	32	40	40	50	65	80	100
Beépítési hossz	L	mm	260	260	200	300	270	300	300	360
Magasság	H	mm	50	62.5	-	69	73.5	85	92.5	108
Magasság	H1	mm	61	61	-	66.5	71.5	79	86.5	96.5
Elektronikus rész hossza	L1	mm	90	90	-	90	90	90	90	90
Elektronikus rész szélessége	B	mm	65.5	65.5	-	65.5	65.5	65.5	65.5	65.5
Karima mérete	F	mm	100	125	-	138	147	170	185	216
Karima átmérő	D	mm	114	139	-	148	163	184	200	235
Lyukkör átmérő	K	mm	85	100	-	110	125	145	160	180 ¹ / 190
Furat átmérő	D1	mm	14	18	-	18	18	18	19	19 ¹ / 22
Furatok száma		db	4	4	-	4	4	8	8	8
Mérő súlya - réz házas kivitel ²		kg	3.35	4.65	-	6.6	7.45	9.45	11.1	16.9
Mérő súlya - öntöttvas házas kivite ²		kg	-	-	-	-	6.31	8.08	10.01	15.76

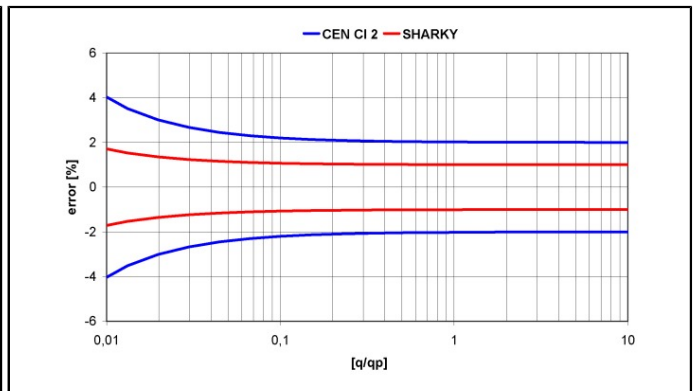
¹: PN 16 bar-os kivitel esetén

²: Elemes tápellátás és 2,4 m-es impulzus jelvezeték esetén

NYOMÁSVESZTESÉG DIAGRAM / TIPIKUS HIBAGÖRBE



Nyomásveszteség diagram



Tipikus hibagörbe

MOM

MOM Víz mérés technikai Zrt. · H-4700 Mátészalka, Ipari út 16
 Tel. +36 44 5 02-100 · Fax: +36 44 3 12-123 · info@momzrt.hu · www.momzrt.hu
 Subject to technical adjustments

 smart in solutions