

IZAR RADIO COMPACT R4

KOMPAKT INDUKTÍV RÁDIÓMODUL

MOM



ALKALMAZÁSI TERÜLET

A legújabb generációs IZAR RC I kompakt rádiómodul távleolvasó rendszerek alapegységének lett kifejlesztve. Bármely inuktív jeladóval felszerelt, moduláris vízmérő eszközre felerősíthető, akár utólagosan, a hitelesítés megsértése nélkül.

A felszerelést követően akár az üzemben, akár a helyszínen felprogramozható az összekapcsolt mérő gyári számának és induló mérőállásának bevitelével. Az így felprogramozott modul azután 8 másodpercenként továbbítja a mérő adatait (pillanatnyi fogyasztás, határnap fogyasztás, riasztások, elemélettartam) egyirányú kommunikációs csatornán.

JELLEMZŐK

- ▶ Kompakt kialakítás
- ▶ Alkalmazható valamennyi inuktív jeladós mérőre a DIEHL Metering kínálatában
- ▶ IP 68-as védettség
- ▶ Jellemző elemélettartam 15 év
- ▶ Riasztási funkciók: szivárgás, manipuláció, elemélettartam
- ▶ Érzéketlen a mágneses manipulációval szemben

IZAR RADIO COMPACT R4

KOMPAKT INDUKTÍV RÁDIÓMODUL

MŰKÖDÉSI ELV

Az IZAR RC I egy elektronikus áramkör segítségével érzékeli és memóriájában eltárolja a mérőről érkező adatokat. A fogyasztási értéket és egyéb információkat 8 másodpercenként továbbítja.

Walk-by/Drive-by :

IZAR HANDHELD PSION (vagy más laptop, tablet stb*) és egy IZAR RECEIVER BLUETOOTH adatgyűjtő segítségével a mérési pontot megközelítve összegyűjti a mérőkről érkező adatokat, majd ezeket egy központi számítógépre átjuttatva az adatkezelő szoftver összegzi.

Fixed Network:

A fixen elhelyezett IZAR RDC Standard/Prémium adatgyűjtő koncentrátor meghatározott időközönként folyamatosan gyűjti a mérőkről érkező mérési adatokat, azokat eltárolja a memóriájában és naponta feltölti őket egy központi szerverre GPRS vagy LAN kapcsolaton keresztül. Úgyszintén kiolvasható M-Bus rendszeren keresztül IZAR CENTER segítségével.

*A szükséges rendszerfeltételekről érdeklődjön kollégáinknál!

MŰSZAKI ADATOK

IZAR RADIO COMPACT INDUCTIVE R4	
Kommunikációs protokoll	PRIOS
Frekvencia	MHz 868
Moduláció	FSK
Átviteli teljesítmény	mW 16
Átviteli mód	Egyirányú
Jeladási hatótávolság	Akár 500m környezeti adottságoktól függően
Engedély	EN 300 220, CE RTTE
Tápellátás	Lítium 3,6V
Jellemző elemélettartam	15 év*

* Standard felhasználás és hőmérsékleti értékek mellett. Kalkulált érték, melyre vonatkozóan garanciát nem vállalunk. Bővebb információkért olvassa el a kezelési útmutatót.

KÖRNYEZETI FELTÉTELEK

IZAR RADIO COMPACT INDUCTIVE R4	
Üzemi hőmérséklet	°C -15 ... +55
Tárolási hőmérséklet	°C -20 ... +70
Páratartalom	% 0 ... 100
Védettség	IP 68
ATEX	Külön megrendelés esetén

PROGRAMOZÁS

IZAR RADIO COMPACT INDUCTIVE R4	
Interfész	Optikai IrDA
Riasztások	Szivárgás, Blokkolt mérő, Határnap adat, Elemélettartam riasztás

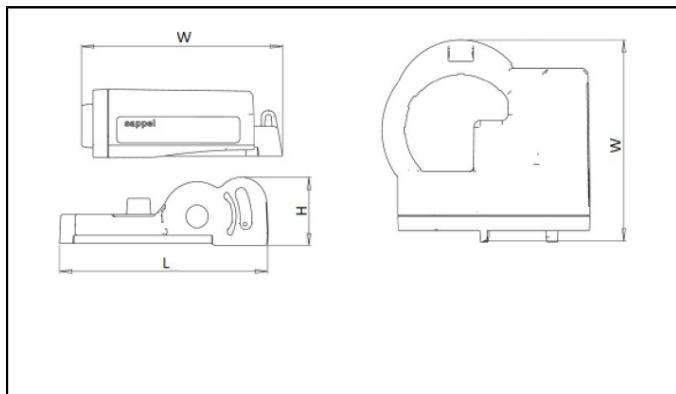
KOMPATIBILITÁS

IZAR RADIO COMPACT INDUCTIVE R4	
Mérőtípusok	AQUARIUS, CORONA MWI, CORONA MCI, ALTAIR, AQUILA mérők

IZAR RADIO COMPACT R4

KOMPAKT INDUKTÍV RÁDIÓMODUL

MÉRETEK



IZAR RADIO COMPACT INDUCTIVE R4			
Hosszúság	L	mm	100
Magasság	H	mm	33
Szélesség	W	mm	100

MOM

MOM Vízmerésztechnikai Zrt. · H-4700 Mátészalka, Ipari út 16
Tel. +36 44 5 02-100 · Fax: +36 44 3 12-123 · info@momzrt.hu · www.momzrt.hu
Subject to technical adjustments

 smart in solutions

09.01.2014 - 3