

# IZAR GATEWAY GPRS BATTERY

ELEMES ADATGYŰJTŐ KONCENTRÁTOR



## ALKALMAZÁSA

Az IZAR GATEWAY GPRS BATTERY egy Smart Metering rádiós adatkoncentrátor, maximum 800 mérő adatainak kezelésére. A MOM mérőeszközök által küldött rádiós jeleket gyűjti össze, majd tölti fel azokat beállítható időközönként egy FTP szerverre. Az IZAR GATEWAY GPRS BATTERY külső áramforrástól függetlenül telepíthető, a szükséges feszültséget 2 cserélhető elem biztosítja, ezáltal maximális rugalmasságot biztosít. Az FTP-re feltöltött adatokat egyszerűen és könnyen lehet kezelni IZAR@NET 2 szoftverrel illetőleg IZAR PLUS Portal megoldással.

## JELLEMZŐK

- ▶ 868 MHz frekvencia
- ▶ Max. 800 mérő adatainak kezelésére
- ▶ Rendszeres adattovábbítás GPRS-en az adatközpont felé
- ▶ Programozható adatküldési sűrűség
- ▶ Adatgyűjtési periódus 1 óra - 7 nap
- ▶ FTP távoli konfigurációs lehetőség
- ▶ Helyszínen cserélhető elemek
- ▶ Elemélettartam akár 10 év

# IZAR GATEWAY GPRS BATTERY

ELEMES ADATGYŰJTŐ KONCENTRÁTOR

## MŰSZAKI ADATOK

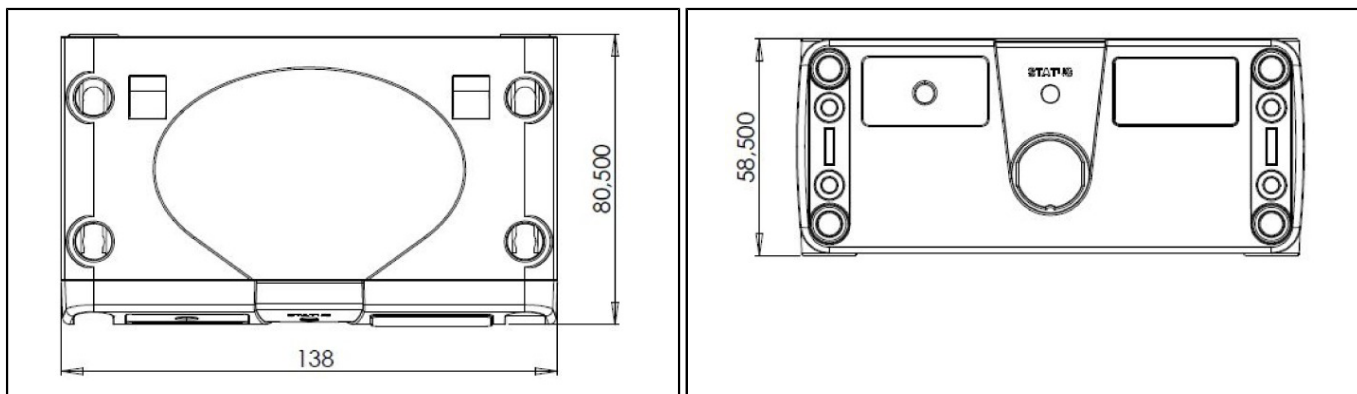
IZAR GATEWAY GPRS BATTERY	
Frekvencia	MHz 868
Antenna	Külső
Elemélettartam	Akár 10 év konfigurációtól függően <sup>1</sup>
Tápellátás	V 2 lítium elem (3.6V)
Programozó interfész	FTP

<sup>1</sup> pl. : ~7.5 év 800 mérő, heti rendszerességű leolvasással és FTP feltöltéssel

## KÖRNYEZETI FELTÉTELEK

IZAR GATEWAY GPRS BATTERY	
Üzemi hőmérséklet	°C -20 ... +60
Tárolási hőmérséklet	°C -40 ... +85
Páratartalom	% 10 ... 95
Védettség	IP 67 - kültéri telepítéssel is

## MÉRETEK



IZAR GATEWAY GPRS BATTERY	
Hossz	mm 138
Szélesség	mm 80.5
Magasság	mm 58.5