

Jelen útmutató képzett szakemberek számára készült, így az alapvető lépéseket nem tartalmazza.

FONTOS

A mérő csak sértetlen plombával üzemelhet! A plomba sérülésével azonnal érvényét veszti a gyártói garancia és a hitelesítés!

SZÁLLÍTOTT TERMÉK

- Alap mérő
AQUARIUS S előkészítve IZAR RS 868 MHz vagy IZAR RS 434 MHz szegmens ádiómodul fogadására vagy
AQUARIUS P impulzus kimenettel
- 2 csatlakozó tömítés

A BEÉPÍTÉS HELYE

- Valamennyi vízvezetési hely.
- Ne telepítse a mérőt cirkulációs vezetékrendszerbe.
- Legyen könnyen megközelíthető (a leolvasás és mérőcsere megkönnyítésére).
- További 20mm beépítési magasságot rá kell hagyni az **IZAR RS** szegmens rádiómodul telepítésére.
- Minimálisan szükséges egyenes csőszakasz a mérő előtt és után 1D

MÉRŐ BEÉPÍTÉSE

- Alkalmazzon elzárószelepet a mérő előtti csőszakaszon.
- Alaposan öblítse át a vezetéket beépítés előtt!
- Zárja el a vizet és ürítse ki a vezetéket!
- **Csatlakoztatás**
Használjon 1/2" vagy 3/4" collos csatlakozót a mérőhöz adott tömítésekkel! Ha szükséges, használjon szűkítő idomot.
- Tisztítsa meg a tömítési felszíneket!
- Építse be a mérőt az áramlási iránynak megfelelően (nyíllal jelezve a mérőházon!)
- Tömítse a csatlakozót!
- Nyissa ki a csapot!
- **Óvatosan** nyissa ki az elzárószelepet elkerülendő a túlzott dinamikus igénybevétel miatti mérőbetét károsodást!
- Zárja el a csapot, és ellenőrizze az esetleges szivárgásokat!

További instrukciók csapok csatlakoztatására

- (p.l. mosógép, kerti ház stb.)
- Csavarja a csatlakozót a beömlő tömítéssel a mérő csatlakozójára (AGZ)
 - Csavarja a ház vagy mosogatógép csatlakozóját a kiömlő tömítéssel a mérő csatlakozójára.
 - Ügyeljen az áramlási iránynak megfelelő elhelyezésre (a nyíllal jelzett iránynak megfelelően)

AQUARIUS P

- Ügyeljen a megfelelő impulzus érték kiválasztására
- Lehetséges értékek:
10 L/imp
100 Liter/imp
- Kapcsolati értékek 24 V ~ 0.2 A

A mérő impulzus értéke az adattáblán olvasható!

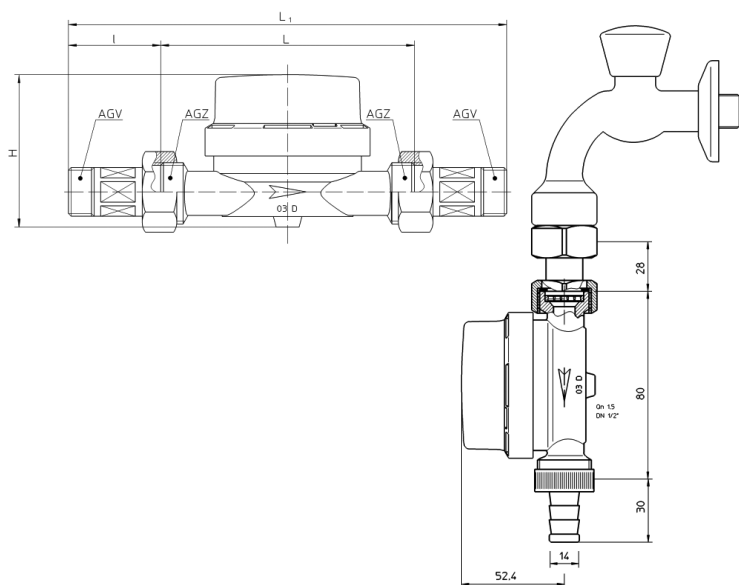
MEGJEGYZÉS

- A mérőt az E06/ EN14154 irányelveinek megfelelően kell beépíteni.
- Egyéb ivóvízre vonatkozó szabványok (p.l. DIN 1988) irányelveit szintén szem előtt kell tartan.
- Közeg: ivóvíz

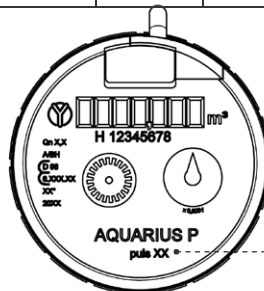
SZÁLLÍTÁS ÉS RAKTÁROZÁS

- Tárolása fagymentes helyen.
- A vízmérő precízi mérőeszköz, óvni kell mechanikus behatások és vibráció ellen!

MÉRETEK



Variáns	Beépítési hossz L mm	Mérő csatlakozó AGZ	Beépítési hossz L1 mm	Csatlakozó menet AGV	Magasság H mm	Súly a csatlakozó nélkül kg
Standard	80	G¾ B	160	R ½	66	0.40
	110		190			0.44
	130		210			0.54
Csatlakozó a csapon	80	G¾- d14	138	66	0.40	
	110		168		0.44	
	130		188		0.54	



Impulzus 10 l/imp
vagy 100 l/imp