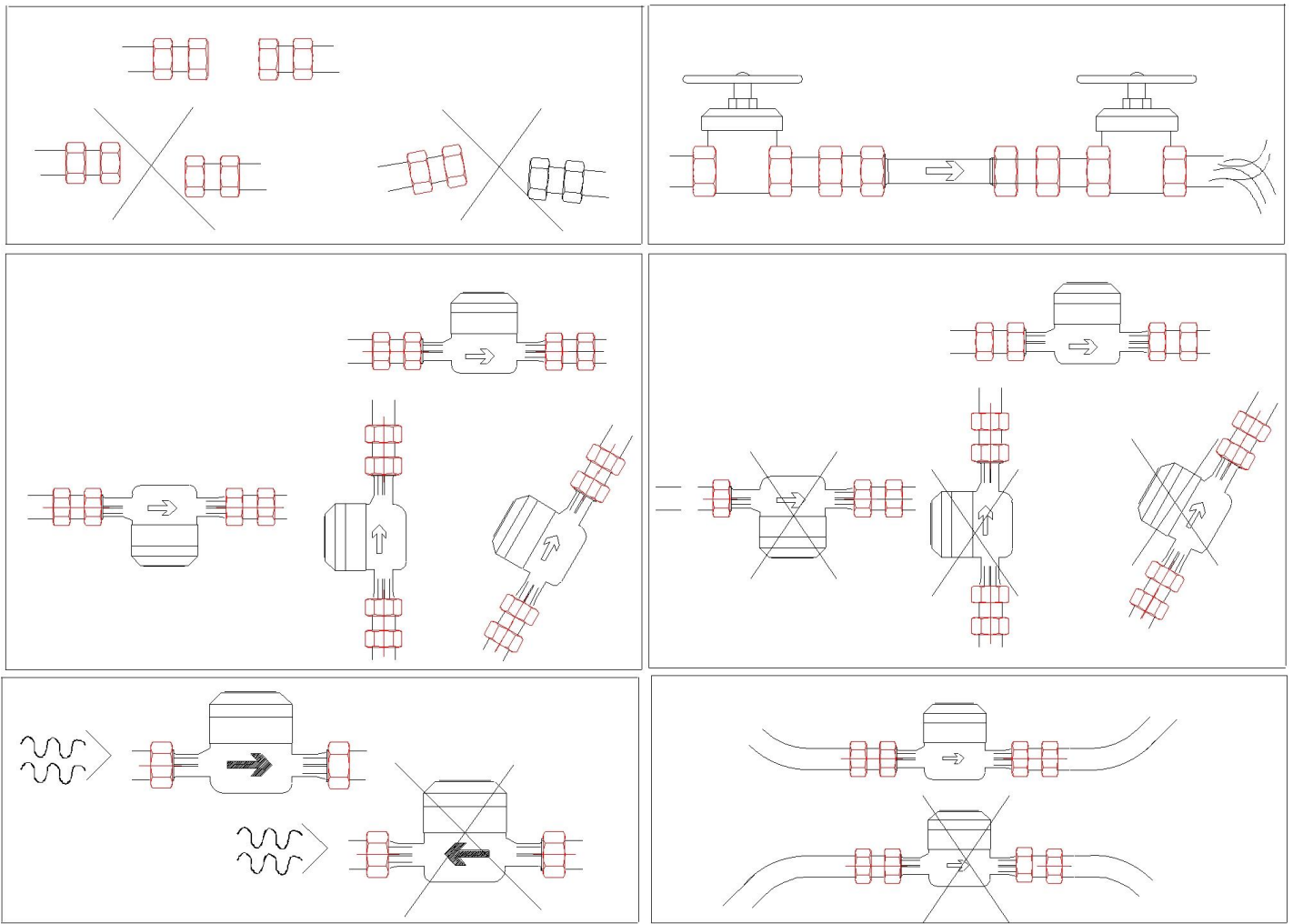
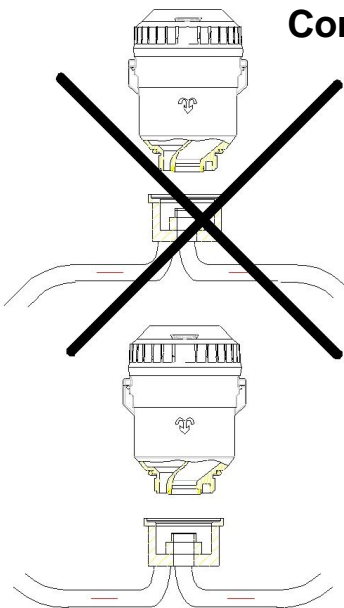


Kiadva 06/2010	Volumetrikus mérők beépítése : Altair – Bonyto – Vega (MID)	FTZ	0	0	A	1/4
----------------	---	-----	---	---	---	-----

Art N° 3004028

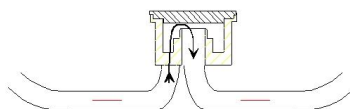


**Csak koncentrikus mérő esetén –
Concentric only**



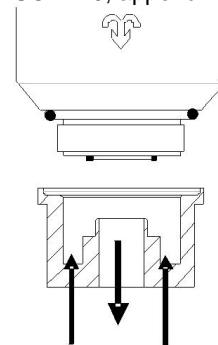
Rincer l'installation

Öblítse át a vezetékét



Kizárólag az ISO R 49, E melléklete alapján

Only for base following ISO R 49, appendix E



Használja a Sappel szerelőkulcsot

Use the Sappel spanner
Max: 10 Nm

